

润莱牌 RL-W02 家用净水龙头

(净水、反冲、出原水冷水、调温水、出热水)

使 用 说 明 书

本产品执行以下的标准:

1. CJ94-2005 饮用净水水质标准
2. 卫生部: 生活饮用水卫生标准 (2006)
3. 卫生部: 生活饮用水输配水设备及防护材料卫生安全评价规范 (2001)
4. 卫生部: 生活饮用水水质处理器卫生安全与功能评价规范——一般水质处理器 (2001)
5. 卫生部: 生活饮用水检验方法 (2006)

0WRX. 466. 185

尊敬的用户:

感谢您使用润莱牌 RL-W02 家用净水龙头 (净水、反冲、出原水冷水、调温水、出热水)。本产品为专利产品, 专利号: ZL201720649270. 4、ZL201730226416. X。

使用前请认真阅读《使用说明书》, 以达到最佳的使用效果。

产品功能

润莱牌 RL-W02 家用净水龙头 (净水、反冲、出原水冷水、调温水、出热水) 是以市政自来水或其它集中式供水为进水源进行二次深度净化的小型水处理设备, 同时具有出净水、出原水冷水、调温水、出热水、反冲滤芯、关闭等六种功能。该产品利用高分子纤维滤芯的过滤作用及活性炭的吸附作用, 可有效地去除水中的泥、锈、藻、味和挥发酚、三氯甲烷、四氯化碳等有害物质, 保留对人体有益的微量元素 (如 Ca^{2+} 、 Mg^{2+} 离子等), 大大提高水的清澈度, 彻底地根除输水管网、水箱等对自来水造成的二次污染, 为饮用、做饭、洗菜、漱洗……提供符合卫生要求的优质水。

产品特点

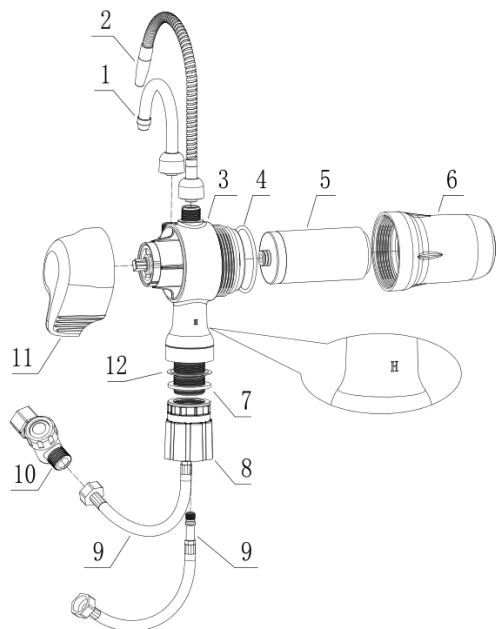
1. **反冲洗功能:** 本产品最为突出的特点和优势为内部设置了精密的陶瓷芯换向阀, 可随时对滤芯进行反冲洗, 从而彻底根除了滤芯不能及时反冲洗所导致的污物堆积、细菌滋生、水流堵塞等严重缺陷。
2. **出原水冷水功能:** 本产品具有出原水功能, 可方便地在使用净水、原水间进行切换, 大大延长了滤芯的寿命。
3. **调温水、出热水功能:** 本产品具有用热水、调温水功能, 可方便地在使用原水冷水、温水、热水间进行切换, 更适合用户所需。
4. **清洗方便:** 对滤芯的反冲洗在使用中自动进行, 不需用户取出滤芯进行清洗。
5. **净污分流:** 反冲滤芯的反冲水与原水、热水从原水出水口流出, 过

滤后的净水从净水出水口流出。

6. **净水、节水**：本产品内置陶瓷阀芯，既是净水器，又是节水型水龙头，净水与原水流量均可无级调节，使用方便。

7. **安装方便**：本产品直接用配件安装在台面上，就像安装普通水龙头一样简单。

各部件名称：



序号	名称	数量	序号	名称	数量
1	“原水”出水管组件	1	7	密封垫(厚: 3mm)	1
2	“净水”出水管组件	1	8	并帽	1
3	控制阀体	1	9	软管	2
4	O形圈	1	10	过滤阀	1
5	滤芯组件	1	11	手柄	1
6	外盖	1	12	密封垫(厚: 1mm)	1

安装方法及步骤

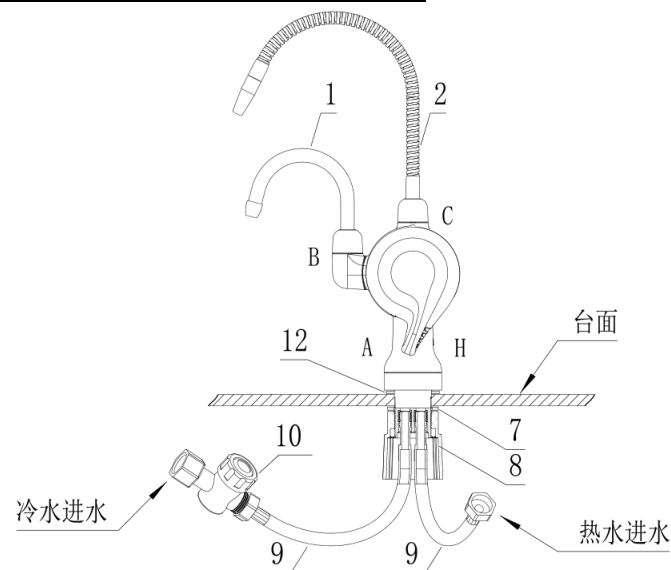
本产品安装在厨房洗菜盆的上方或其它类似的地方，净水龙头横置安装。该产品适用于台面上有 $\phi 35\sim\phi 40$ 的孔的用户。

安装步骤：

- 1、先关闭冷热水进水阀门；
- 2、将“件1”与净水龙头的B原水出水口连接；
- 3、将“件2”与净水龙头的C净水出水口连接；
- 4、将两根“件9”拧进净水龙头的A、H进水口处，接着套入“件12”（“件12”有台阶凸起的一面请朝向控制阀体），然后穿入台面的孔中，再放入“件7”，用“件8”拧紧固定；
- 5、将“件10”一端与A进水口连接的软管连接，“件10”的另一端接冷水进水；剩下的另一软管接热水进水。

注意

- 1: 控制阀体刻有“H”标记端为热水进水口。
- 2: “件12”与“件7” 请不要随意调换安装。



使用方法

本专利产品有关闭、制取净水、使用原水冷水、调节水温、使用热水、反冲滤芯六种工作状态，通过转动手柄可以方便地进行不同状态的转换。

1. 关闭：转动手柄，使指示箭头指向控制阀体上的“关”即可。（注：此处有轻微卡阻。）
2. 制取净水：旋转手柄，使指示箭头指向“净水”位即可，净水出水口便有净水流出供用，出水量的大小随旋转的角度而变化。
3. 使用原水冷水：旋转手柄，当指示箭头指向“冷水”位时，自来水便不经过滤芯直接由出水口流出，出水量的大小随旋转角度而变化。
4. 调节水温：旋转手柄，当指示箭头指向“温水”位时，自来水与热水混合后不经过滤芯直接由原水出水口流出，水温的调节通过旋转手柄的角度而调节。
5. 使用热水：旋转手柄，当指示箭头指向“热水”位时，自来水被关闭，热水不经过滤芯直接由出水口流出，到有机械限位处时，为完全热水。
6. 反冲滤芯：反冲滤芯分下面两步进行
 - a. 旋转手柄，使指示箭头至“反冲”的最大位置（注：此处有较重的卡阻），放流 1~2 分钟。此时，制取净水时被截留在滤芯表面的污物被反冲洗，冲刷下来的污物从原水、污水出口流出。
 - b. 由“反冲”位旋转手柄，使指示箭头指向“净水”位时，停留 10 秒钟左右，然后将手柄回复到“关闭”位即可。此时，反冲滤芯时被截留在滤芯内表面的少许污物被反冲下来，从净水出水口流出。此时，流出的水不能作为净水使用。

●注意：对滤芯的反冲洗最好每天一次，具体时间可定在对出水要求不高时进行，如做卫生用水或洗碗等。这样便实现了在使用的同时对滤芯进行了反冲洗。

●在首次使用时，净水器流出黑水，为活性炭粉所致，属正常现象，放水 1~2 分钟后便可正常使用。

滤芯组件的更换

本产品采用高分子烧结复合滤芯，外层为 PE 滤芯，内层为活性炭滤芯。活性炭滤芯随着过水量的增加，其吸附效果也随之减弱。PE 滤芯的额定净水量为 1500 升左右，当净水量达到时，需更换滤芯（根据当地水质有不同差异）。

更换滤芯组件步骤如下：

- ① 旋转手柄，当指示箭头指向“关”（或者关闭自来水进水总阀）时，用手按顺时针方向（从手柄端向外盖端看，下同）打开外盖；
- ② 拔出滤芯组件，装好滤芯，旋上外盖，用手按逆时针方向将外盖旋紧。

注：1. 购买滤芯组件，请与本公司设在各地的经销商联系。

2. 如个别地区因原水水质较差，或使用较长时间后，出水量较小，反复冲洗，净水流量无明显变化，则需更换滤芯。

技术参数

进水水质	市政自来水或其它集中式供水
额定净水量	1500 升
额定产水率	1 升/分钟
出水水质	符合《生活饮用水水质处理器卫生安全与功能评价规范——一般水质处理器》(2001) 要求
过滤精度	1~5 μ m
适用水压	0.1~0.4Mpa
净重	1.0 Kg
外形(长×宽×高)	220mm×200mm×335mm

注：按三口之家每天平均用净水 16 斤计算，滤芯组件中 PE 滤芯的额定净水量为 1500 升，可以使用 6 个多月，另随机配带 1 个，可使用接近一年（用完后可向经销商购买）。

包装清单

净水龙头	1 台
滤芯组件	1 个
过滤阀	1 个
配件袋	1 套
使用说明书	1 份
合格证保修卡	1 份

异常情况处理

异常情况	原因	解决方法
净水龙头接合处漏水	净水龙头外盖处 O 形圈未放好, 外盖未拧紧	重新放正 O 形圈, 用手拧紧
出水量小	自来水进水压力低	提高水压或水压正常后再使用
	反冲不够, 使滤芯表面堵住	及时反冲或拆下滤芯组件, 清洗表面
	有带状物或大颗粒堵在过滤阀 (件 10) 的滤网处	关闭进水阀门, 拧下过滤阀 (件 10) 上的端盖, 清洗过滤网

注意事项

1. 净水滤芯的适用水温为 5~45℃。
2. 产品使用中宜按规定的净水流量净水。
3. 本产品应在进水压力为 0.1~0.4Mpa 下工作。如水压高于 0.4MPa 时, 用户需在净水器前端加上一减压装置 (如减压阀); 如水压低于 0.1MPa 时, 用户需在净水器前端加上一个自动增压泵, 否则净水器产水量会降低, 水流会很小。
4. 停用 24 小时后, 放出的净水不要直接使用, 须先放水半分钟后再使用。
5. 净水龙头应避免阳光直晒。