

**RUNLUCKY 润莱**

**反渗透净水机**

**RL-C600A-KA**

**使用说明书**

INSTALLATION MANUAL

**浙江润莱净水科技股份有限公司**

地址：浙江省丽水市莲都区南明山街道白莲路12号  
实际生产单位：宁波科艺乐环保科技有限公司  
实际生产地址：慈溪市观海卫镇工业园东区

电话：0578-2968810/2968815  
邮箱：zhejiang@run-lai.com  
邮编：323000

 **400-873-6361**  
[www.run-lai.com](http://www.run-lai.com)



Rev.A 2212

使用产品前请仔细阅读本使用说明书，并请妥善保管！

# 目 录

一 安全提示 .....	01
二 装箱清单 .....	02
三 用前须知 .....	02
四 产品型号及主要技术参数 .....	04
五 产品原理图 .....	04
六 产品简介 .....	05
七 安装及维护 .....	06
安装方法 .....	06
使用说明 .....	08
运行方式 .....	09
更换滤芯 .....	10
八 常见故障处理 .....	11
九 产品中有害物质的名称及含量 .....	12

## 用户特别提示

1. 为保证本净水机的安全与正确使用，请您务必联系润莱公司授权的安装、维修服务商进行安装、维修，否则对因安装、维修而导致事故润莱公司不承担相应责任。
2. 为保证出水水质，应及时更换滤芯。本净水机须使用润莱公司专用的更换部件或附件，否则由此引起的质量问题、使用性能降低或造成财物损失，润莱公司恕不承担任何责任。
3. 在对本净水机进行任何操作前，请仔细阅读与理解使用说明书。
4. 净水机在运输、安装与使用过程中严禁倾斜，请不要试图将净水机反向、倒置安装，严禁将本净水机安装在可能受到冰冻、阳光直射或雨淋的地方。
5. 本净水机适用水温5~38℃，请确保净水机远离热源，勿将其接入热水管路。
6. 本净水机的适用水压为0.1~0.4MPa，若自来水压力超出此范围，应安装相应的增压或减压设备（需另行购买）。
7. 本净水机的电源适配器与所用插座应置于不会产生触电危险的安全位置，尤其是保证在水不能喷溅到的位置。
8. 制水过程中排出的废水需经过排放管妥善排出，并且排放管不能堵塞，否则容易造成净水机出水TDS值（溶解性固体总量）偏高、反渗透膜堵塞或不制水等现象。
9. 若长时间不使用净水机，再次启用时需启动冲洗功能进行冲洗，冲洗过程中请勿取水饮用。
10. 定期检查本净水机及水管配件是否漏水，避免漏水给家中财物造成损失。
11. 定期检查电源、电线是否松脱与损坏，避免漏电造成重大事故。
12. 更换下来的滤芯应当放入回收垃圾桶中，请注意环保，勿随意丢弃。

## 装箱清单

名称	数量	名称	数量
净水机	1台	聚丙烯炭棒复合滤芯 (PCB)	1支
说明书	1本	后置炭棒滤芯 (CB)	1支
进水三通球阀	1个	反渗透膜滤芯 (RO)	1支
快接2分直通	1个	2分PE管	1卷
龙头吊片	1个	3分PE管	1卷
膨胀胶套	3个	滤瓶扳手	1个
自攻螺丝	3个	电源适配器	1个
龙头	1套	3分蓝卡	1个
2分蓝卡	4个		

请根据装箱清单，清点包装箱内物品是否齐全。




## 用前须知

注意：本项目所有内容均与安全有关，请用户务必遵守。

本项目中的注意事项只是为了正确地使用本产品。

注意事项中解释了危险、危害的程度大小及可能发生的事故。

1. 请勿使用未经本公司许可的其他配件，若因此造成机器故障，保修将自动终止。
2. 请在拆除包装后检查产品是否有损伤，核对配件是否齐全。
3. 儿童及无行为能力人在监护人监督下使用本产品。
4. 倘若发生故障，应立即拔掉电源插头，关闭进水三通球阀，切勿将有缺陷的产品置于工作状态。
5. 本产品请在授权的维修中心维修，在非授权的维修中心维修时，易引发其它不安全因素。
6. 反渗透RO膜的过滤产水流量会受水质、水压和水温的影响。当水质不符合标准、水压过低、水温小于25℃时，其产水流量将小于标准值。

	凡是带有该标志的内容，是必须禁止的行为，否则可能会造成产品的损坏或危及使用者的人身安全。
	凡是带有该标志的内容，必须严格按照要求操作，否则可能会造成产品的损坏或危及使用者的人身安全。
	凡是带有该标志的内容，是使用者必须引起重视的部分，否则会因操作不当引起产品损伤或造成其他损失。

禁止		
	避免阳光及户外 避免安装在阳光直射及户外的场所	
	防冻 请勿将产品储存或暴露在0℃以下的环境中	
		受热 禁止在机体附近存放易燃易爆或受热易变形变质物品

警告		
	故障处理 机器出现故障时，请迅速切断水源、电源	
	避免小孩接触 请勿让小孩操作	
		紧急呼叫 寻求帮助请呼叫德意售后服务中心

注意		
	维护 请勿自行拆卸机器上的零部件，以防机器漏水和受损	
	温度 请在4℃~40℃干燥场所使用	
		停用 超过24小时不使用净水机，请关闭其水源、电源
	配件和滤芯 为保持机器正常运转，请务必使用带本公司的配件和滤芯	
		正确的维修服务 经过本公司专业培训持证上岗的服务人员方可维修此机

## 产品型号及主要技术参数

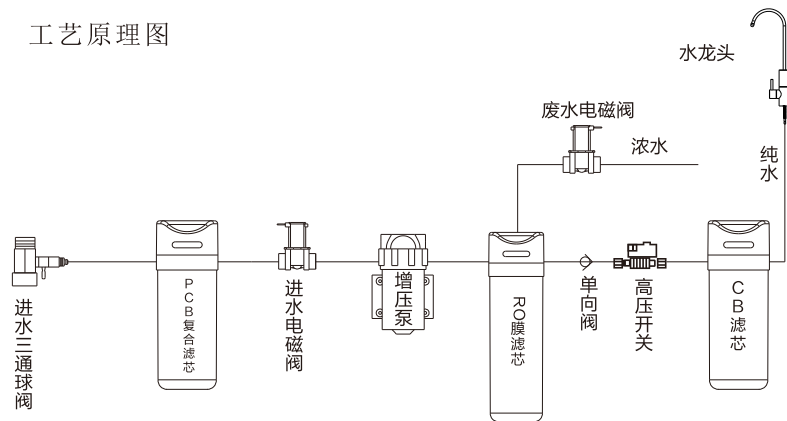
产品名称	反渗透净水机
产品型号	RL-C600A-KA
额定功率	80W
净水流量	1.5L/min
总净水量	4000L
额定电压/频率	220V~/50Hz
适用水压	0.1-0.4MPa
适用环境	环境温度4℃~40℃，相对湿度≤90%（室内）
适用水质	市政自来水
产品尺寸	380×150×400mm
出水水质	符合《生活饮用水水质处理器卫生安全与功能评价规范—反渗透处理装置》（2001）的要求
执行标准	Q/ZRL 003-2021 GB 34914-2021
卫生许可批准文号	浙（04）卫水字（2023）第0022号
本产品已达到净水机水效等级1级，详见净水机水效标识。	

净水机水效等级指标值

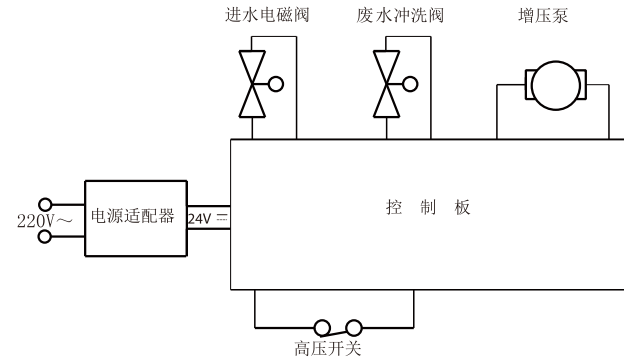
水效等级	1级	2级	3级
净水产水率/%	≥65	≥55	≥45
额定总净水量/L	≥4000	≥3000	≥2000

## 产品原理图

工艺原理图



电气原理图

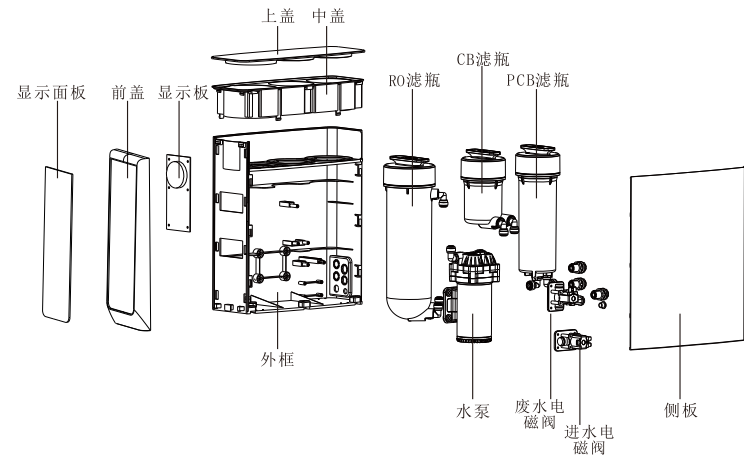


## 产品简介

### 产品功能

- 第一级：PCB复合滤芯：能有效去除自来水中的悬浮物、泥沙、管道铁锈、红虫、胶体等大体积的杂质，初步清洁水质保护后续滤芯使用寿命。
- 第二级：RO膜滤芯：高分子反渗透技术，过滤精度为0.0001微米，滤除水中的有机物、微生物、化学残留物、重金属、细菌等有害物质。
- 第三级：CB后置滤芯：进一步吸附净水中残留的异色异味、调整水质口感、确保水质清醇、口感舒适。

### 产品部件名称



## 安装及维护

### 安装方法

产品的安装使用与调试:

用户购买本公司净水器后, 应请专业安装人员对产品进行安装与调试, 安装之前请确认包装箱内的随机附件是否完整。

#### 1、安装的环境要求

- 1.1 本产品具有增压设计, 可安装在有市政自来水的管路接口。
- 1.2 应有220V~电源插座。
- 1.3 产品安装场地干净卫生, 周围无污染, 无阳光直接照射, 不受雨淋; 周围无易燃易爆物或电气设备。

注意: 使用钻孔工具时请注意人身安全, 并且钻孔位置不能有隐蔽的水、电、气管

#### 2、电器线路的安装

- 2.1 必须由专业的人员持证上岗安装。
- 2.2 安装所需的工具和材料: 万用表、试电笔、电线、绝缘胶布线管(槽)、插座板、膨胀胶塞、自攻螺丝等。
- 2.3 关闭电源总闸, 按照用户的要求细心改装, 操作过程中应该按照电气安装操作规程进行规范操作。
- 2.4 改装完毕后, 检查电路和清理现场。

#### 3、出水口快速接头的安装连接

产品的出水口都已有快速接头端口, 快速接头是一种不需要工具, 就能实现快速牢固连接的接头端口, 首先拔出Ω型固定卡环, 将端口表面可活动的塑料圈压向端口, 使之与端口相贴, 就可轻易拔去喇叭型塑料柱塞或PE管, 将PE管插入接头端口到底, 再向外轻拉一下, 使端口表面活动的塑料圈与端口留出一点缝隙, 把Ω型固定卡环插入缝隙即可。出水口快速接头需要拆除PE管时, 首先拔出Ω型固定卡环, 将端口表面活动的塑料圈拨向端口, 使之与端口相贴, 就可轻易拔去PE管。

PE管线与接头拆分与连接

连接时, 取下Ω型固定卡环, 将配备的PE管口剪平, 插入接头底部后稍微用力外拉一下, 确保PE管插入接头密封圈内, 再将Ω型固定卡环装入。

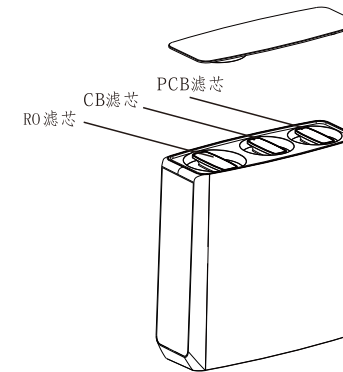


拆分时, 取下Ω型固定卡环, 突出部分推抵接头后, 按住突出部分拔出PE管线。注意不能硬拔PE管线。



#### 4、滤芯的安装

- 4.1 把上盖取下, 妥善放置。
- 4.2 安装滤芯: 从产品包装箱内取出滤芯, 去除外包装塑封膜。
- 4.3 按照图示顺序, 将滤芯依次装入滤瓶, 顺时针拧紧滤瓶盖。
- 4.4 装配完毕后, 将上盖重新装回。



#### 5、橱柜式安装:

直接将机器放置在橱柜内合适的位置上, 确保主机放置平稳。

#### 6、管路的安装方法:

- 6.1 安装进水三通球阀: 打扫清理安装区域, 关闭总阀门, 拆卸水管龙头(水龙头或角阀等), 再连接进水三通球阀(注意: 螺纹的连接应加密封用生料带或密封圈), 最后接回原水龙头或角阀。
- 6.2 连接进水口: 将3分PE管一端连接在自来水进水球阀上, 另一端连接在主机进水口标贴有“进水”标贴的连接口, 并卡上3分蓝卡
- 6.3 安装鹅颈龙头: 根据水龙头的安装位置, 用铁锤和钢钉在不锈钢洗手槽上打一个凹槽(便于钻孔), 用电钻在槽面上钻一个Φ13mm的圆孔, 然后固定好龙头。
- 6.4 连接纯水口: 将2分快接直通直接插入水龙头连接杆, 并卡上2分蓝卡, 裁剪适当长度的2分PE管, 一端插入直通快接中, 另一端与主机的纯水口连接, 并卡上2分蓝卡

6.5 连接浓水口：取一段适宜长度的2分PE管线与主机的“浓水口”接口连接，并卡上2分蓝卡 另一端接入排水管道，并固定好PE管，防止脱落出来(注意：浓缩水管不可单独放在没有满水保护措施容器中，防止容器中水满导致地板浸泡)。

6.6 冲洗滤芯：冲洗之前需将各滤芯安装在整机上。

打开水龙头，对RO膜进行冲洗；为使RO膜滤芯发挥最优的净化效果，请消费者根据以下步骤操作：

- ①打开水龙头，正常制水25分钟；
- ②关闭水龙头待机3小时；
- ③打开水龙头制水20分钟；

按以上步骤为一个循环，重复以上循环3次即可。

注意：

①制水完成后如断开电源，机器将停止制水，如净水机水龙头不出水，请检查机器是否接通电源。

②净水机“纯水”可直接用来生饮。

③在产品使用前必须按照上述第6.6条进行滤芯冲洗。

使用说明：

①首次使用，打开龙头，打开进水球阀，净水机进水，待龙头有水流出时，立即关闭龙头，保压30分钟确定管路是否漏水，若无漏水情况发生，打开龙头放水。

②正常使用时，打开龙头放水即可。

③长时间没有使用机器，正常使用前应放水一定时间。

运行方式：

每次通电，logo亮起1秒，然后横线亮起，接着按键灯亮起，最后中间的从下往上亮

1. 冲洗：

1)、每次上电，自动冲洗20秒。

2)、累计制水少于20分钟，每次水满后自动冲洗5秒。

3)、累计制水达到20分钟，水满时自动冲洗3次，间隔2秒冲洗1.5秒共3次。

制水过程中短按功能按键强制冲洗18秒，再短按停止强制冲洗。

灯光：工作时冲洗灯闪烁。

2. 制水：

高压开关闭合，增压泵工作，进水阀打开，冲洗阀关闭。

灯光：制水时制水灯闪烁。

3. 水满待机：

高压开关断开，增压泵停止，进水阀关闭，冲洗阀关闭。

灯光：水满时，制水，冲洗，检修灯常亮。

4. 滤芯寿命：

滤芯寿命每消耗五分之一，滤芯条会熄灭一格，外面的一圈常亮，中间五格逐格熄灭，直至消耗完，外面一圈闪烁，报警5声，机器不停机。

滤芯复位：长按功能按键3秒进入滤芯复位程序，再短按功能按键选择需要复位的滤芯，选中需要复位的滤芯后该滤芯会闪烁，接着长按3秒功能键复位选中滤芯，复位成功，蜂鸣器会响2声提示音，滤芯条恢复全亮。

5. 保护功能：

制水超时保护：水泵连续工作3小时未水满报检修，检修灯闪烁。

注意：

①更换滤芯时请注意滤芯顺序，安装时请确保滤芯安装到位。

②滤芯寿命根据使用地域、水质、季节及用量不同而不同，实际更换周期与建议更换周期有所不同。

■ 清洁保养

◆产品清洁保养时，请不要使用肥皂、洗涤剂、稀释剂、汽油、酒精等强挥发性溶剂，否则可能造成裂纹，划伤和变色。

◆请勿直接洒水清洗机器。

## 更换滤芯

1、滤芯更换周期（建议滤芯更换周期如下）：

滤芯种类	PCB 滤芯	RO 膜	CB 滤芯
更换频率	6个月	24个月	9-12个月

滤芯的更换周期完全依靠用户的水源水质及使用纯水用量的变化而定，若采用安全的更换频率，能保证反渗透净水机的正常运行和所产纯净水的水质，因此，以上建议更换滤芯的周期仅供参考。

注意：

- ① 在装设高位水箱于楼顶的地区，因水箱往往疏于清洗，导致污泥沉淀物多，此种状态下必须多注意第一道滤芯的更换。
- ② 溶解性总固体（TDS）上升：表示制水品质下降，考虑RO膜是否该更换。
- ③ 后置活性炭滤芯为改善口感而设，若出水口感不佳或使用寿命到期，请予以更换，否则细菌极易在活性炭表面滋生，影响饮水安全。

## 2、滤芯更换步骤

请根据滤芯寿命提示或建议更换周期定期更换滤芯，更换滤芯应由本公司专业人员来完成

- ① 关闭净水机电源及进水三通球阀，并打开鹅颈龙头放水，直至没有水流出为止。
- ② 把上盖取下，妥善放置，逆时针旋转出滤瓶盖后，将新滤芯放置进对应的滤瓶内，顺时针旋转滤瓶盖，并拧紧。

## 常见故障处理

故障现象	可能原因	解决对策
机器不出水 产水量变小	PE管打折	理顺PE管
	进水三通球阀是否关闭	打开进水三通球阀
	自来水是否停水	等待自来水供水
	滤芯是否堵塞	更换滤芯
	水压是否小于额定压力	增加增压设备
原水水温是否太低	无	
机器不运行	电源故障	检查是否有电
	电源适配器失效	更换电源适配器
	机器处于缺水状态	检查水源是否有水，确认有水后断电重新开启
味道异常	是否长时间停用机器	将机器的滤芯（除RO膜）各冲洗5分钟，若不能改善，请更换滤芯。
	水源水质差	确认水源为市政自来水
	是否长时间没有换滤芯	更换滤芯
运行过程中 有异常噪音	电源电压是否正常	通知维修员现场调整或更换
	原水流量是否足够	原水容器内增加水量
	电源适配器是否渗进水	通知维修员现场调整或更换
	水泵有故障	通知维修员现场调整或更换

## 产品中有害物质的名称及含量

部件名称	有害物质					
	铅(Pb)	汞(Hg)	镉(Cd)	六价铬 (Cr(VI))	多溴联苯 (PBB)	多溴二苯醚 (PBDE)
滤芯	○	○	○	○	○	○
储水桶	○	○	○	○	○	○
电磁阀	○	○	○	○	○	○
增压泵	○	○	○	○	○	○
橡胶密封件	○	○	○	○	○	○
电路板组件	×	○	×	○	○	○
其他金属结构件	×	○	○	×	○	○
电源适配器	×	○	○	○	○	○
塑料件	○	○	○	○	○	○
线材	○	○	○	○	○	○
包装印刷件	○	○	○	○	○	○

本表格依据SJ/T 11364 的规定编制

○：表示该有害物质在该部件所有均质材料中的含量均在GB/T 26572规定的限量要求以下。

×：表示该有害物质至少在该部件的某一均质材料中的含量超出GB/T 26572规定的限量要求。

说明：某些型号产品可能不包含表中部分部件，具体以实物为准。标记“X”部件，皆因行业技术发展水平限制而无法实现有害物质的替代。



在中华人民共和国境内销售的电子信息产品必须标识此标志。圆圈内的数字表示正常使用状态下产品的环保使用期限。