

高效反冲洗叠片式前置过滤器 安装使用说明书

OWRX.466.171

一、用途

本产品适用于市政自来水的过滤净化。属粗过滤，可以拦截大于0.05mm的颗粒物，如泥沙、铁锈、碎屑等，用来保护后面的用水装置。适宜室内安装。

二、产品特点

- 1.叠片式滤芯，倒置安装
- 2.高效自动反冲洗
- 3.泄漏保护功能（漏水时关闭水龙头、管路堵塞或爆裂时，自动切断水源）
- 4.进/出水口360°旋转
- 5.出水口装有止回阀，避免净水倒流
- 6.人性化设计，LED照明灯
- 7.泄漏感应器接口（泄漏感应器安装在低洼处，发生漏水时，及时关闭阀门）

三、技术参数

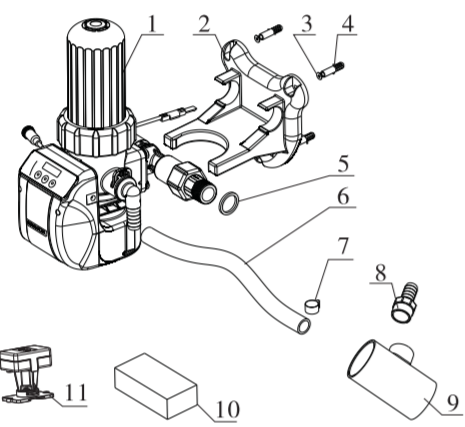
| 规格型号 | 公称尺寸 | 额定净水流量m³/h | 额定总净水量m³ | 反冲洗要求流量m³/h | 过滤精度μm |
|--------|------|------------|----------|-------------|--------|
| RL-Q01 | DN20 | 1.5 | 15 | ≥1.5 | 50 |
| RL-Q02 | DN25 | 1.5 | 25 | ≥2.5 | 50 |

工作环境要求：
工作压力：0.1~0.6MPa 工作水温：5~50℃
环境温度：5~50℃ 相对湿度：≤95%（25℃时）
电源适配器：输入AC100~240V/50~60Hz,输出DC12V

注：额定总净水量与进水水质有关，颗粒物杂质越多，会相应减少。

四、核对产品零部件

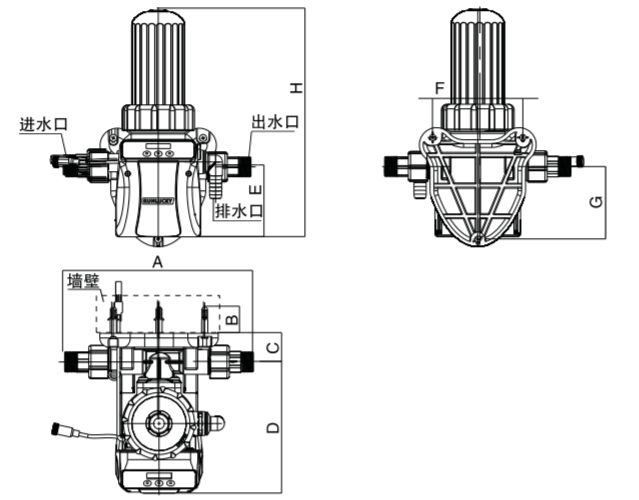
产品开箱后，请核实以下配件：



-1-

| 序号 | 名称及规格 | 数量 | 备注 |
|----|-------------------|----|-------------|
| 1 | 前置过滤器 | 1 | |
| 2 | 固定座 | 1 | |
| 3 | 十字槽沉头自攻螺钉ST3.9×25 | 3 | |
| 4 | 膨胀螺钉 | 3 | 外径φ6 |
| 5 | 密封垫 | 2 | |
| 6 | 软管1.5米 | 1 | |
| 7 | 卡箍 | 2 | |
| 8 | 胶粘宝塔接头 | 1 | |
| 9 | 胶粘三通接头 | 1 | |
| 10 | 电源 | 1 | DC 12V,接头防水 |
| 11 | 泄漏感应器 | 1 | |

五、产品外形及安装尺寸：



| 型号 | 进/出水口 | 排水口 | A | B | C | D | E | F | G | H |
|--------|-------|-------|-----|----|----|-----|-------|-----|-------|-----|
| RL-Q01 | G3/4M | φ16.5 | 244 | 34 | 37 | 169 | 98.5 | 118 | 133 | 298 |
| RL-Q02 | G1M | φ20 | 302 | 34 | 45 | 221 | 118.5 | 130 | 180.5 | 358 |

注：M表示外螺纹，表中尺寸的单位为mm

- ### 六、安装注意事项
- 1.安装条件应符合产品工作环境要求。
 - 2.安装位置应该在水表后端，其他设备前端，且避免安装在室外。
 - 3.应尽量远离积水，避免雨淋、暴晒。
 - 4.管路压力经常出现骤变现象，建议增加稳压阀。
 - 5.排水口及维护保养的安装位置要求如右图。
 - 6.安装位置距电源插座的距离应小于于电源线的长度。

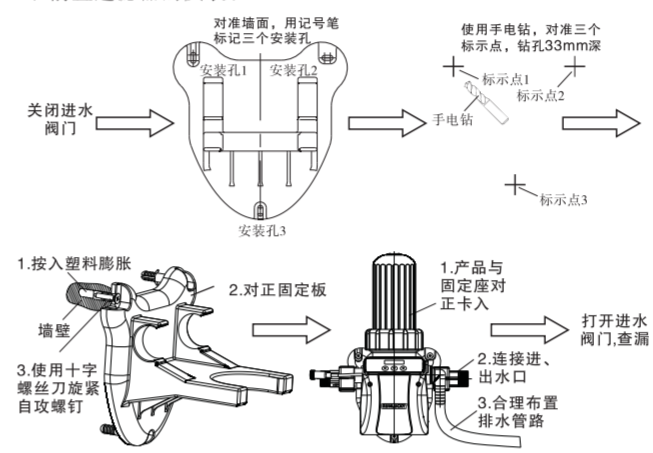
-2-

- 7.安装膨胀螺钉时的钻孔施工应避免开暗管暗线。
- 8.如有疑问请咨询新售后服务，或者请专业人士安装。
- 9.配接管道时，与进水和排水口连接的管道口径大小应与过滤器进水和排水口匹配，不应小于对应管口的口径，否则可能因水压和反冲洗流量达不到要求导致反冲洗效果不佳。

七、安装步骤

安装前请备齐以下工具和材料：
电钻/冲击两用手电钻1把（配φ6石工钻头及瓷砖钻头各1），十字螺丝刀1把，锤子1把，管卡若干，生料带若干。

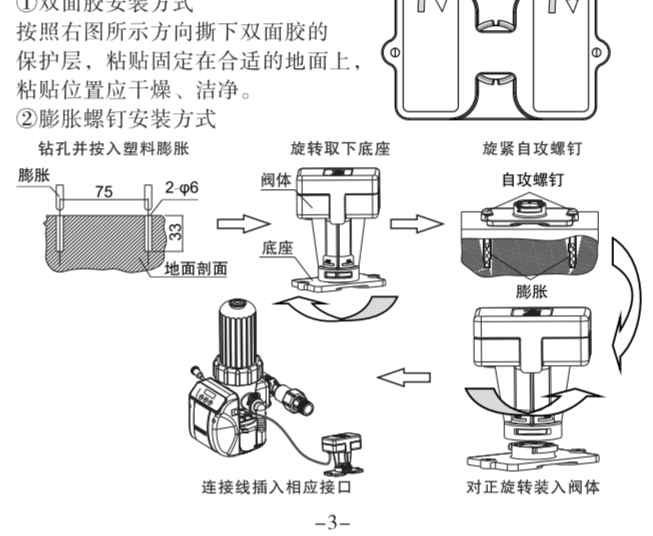
1.前置过滤器的安装：



2.泄漏感应器的安装

泄漏感应器的安装方式可分为双面胶或膨胀螺钉两种。安装位置应选择在前置过滤器附近，且易接触到水的地面。

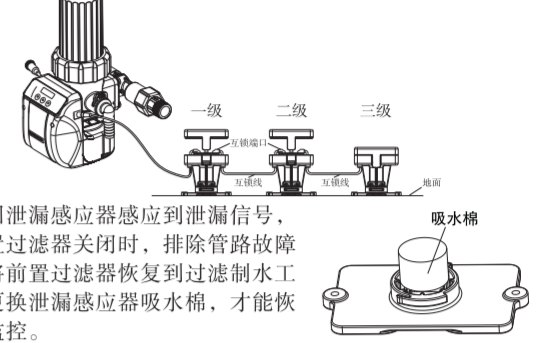
a) 单点监控的安装（标配）



-3-

b) 多点监控的安装（选配）

多点监控的安装方式参照“单点监控的安装”，线路连接按下图进行：



八、操作与设置

1.显示



- 在过滤制水位置时，图1A、图1B、图1C循环显示10秒；
- 图1A显示在过滤制水位置剩余的水量（如L02.0，表示剩余水量为0.2m³，数字为L00.0时，下一个凌晨2点进行反冲洗）；
- 图1B显示在过滤制水位置的瞬时流量（如15，表示瞬时流量为15L/min）；
- 图1C显示当前时间

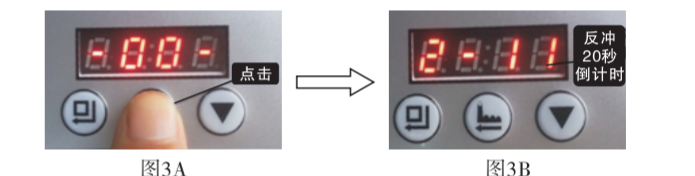
2.锁定及解锁



一分钟没有任何按键操作，操作界面锁定。如图2A同时按下“左”和“右”键5秒，操作界面解除锁定。如图2B

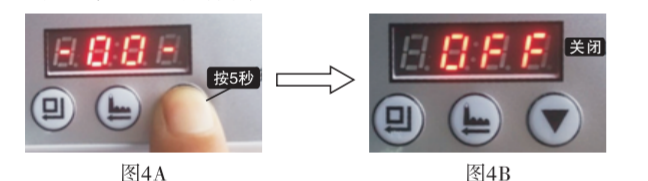
3.手动功能

- 手动反冲洗（如有需要时，可通过手动操作进行一次即时反冲洗）解锁状态下，按下“上”键（如图3A），进入反冲洗（如图3B），冲洗时间为20秒，完成后自动进入过滤制水位置。冲洗过程中，如按下“左”键，返回过滤制水位置。



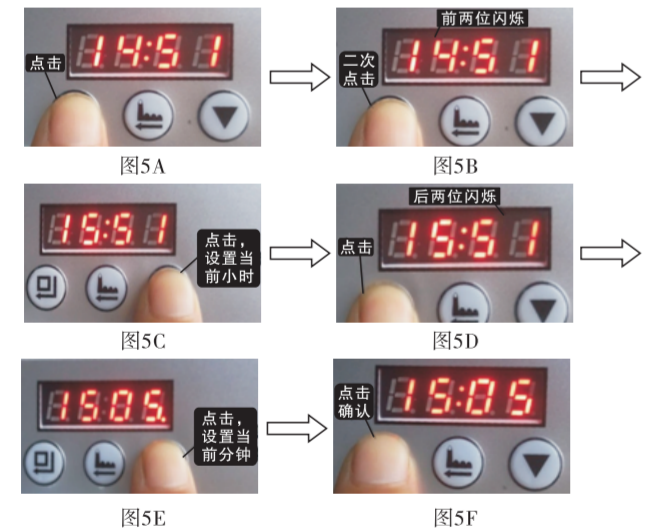
-4-

- 手动关闭（维护保养过滤器或其他水家电时，可通过手动关闭功能切断水源）解锁状态下，长按“左”键5秒，阀门关闭切断后续供水（如图4A），关闭位置显示如图4B。再次长按“左”键5秒，返回过滤制水位置。



4.参数设置（所有操作需在解锁状态下进行）

- 设置当前时间（如图5A、5B、5C、5D、5E、5F，将当前时间由14:51设置为15:05）



- 设置制水量（如图6A、6B、6C、6D、6E，将制水量由0.8m³设置为0.3m³。制水量达到设置值时，在下一个凌晨2点反冲洗。设置范围为0~20.0m³）。

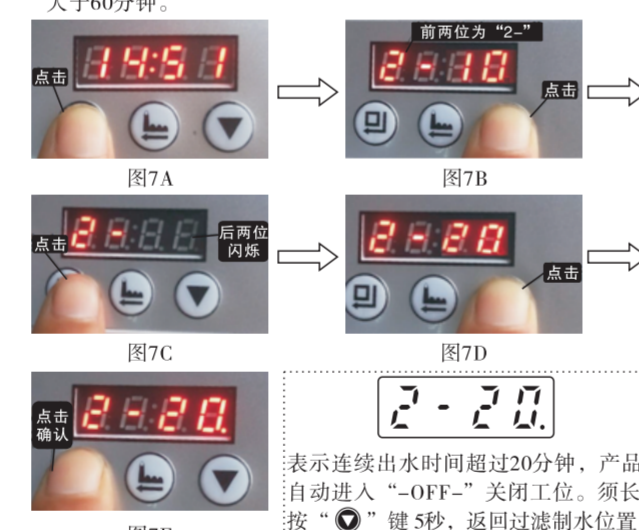


-5-



表示制水总量达到0.3m³后，在下一个凌晨2点进行反冲洗。

- 设置连续出水关闭时间（如图7A、7B、7C、7D、7E，将连续出水关闭时间由10分钟设置为20分钟）。连续出水时间达到设定值时，可能发生管路堵塞或忘关水龙头等情况，阀门关闭切断供水。设置范围为0~90分钟，0表示此功能无效。用户应根据家庭用水习惯结合其他水家电的工况来设定最大连续用水时间。例如：家庭连续用水时间不超过30分钟，但家中装有软水机，软水机的再生周期为60分钟，那么连续出水关闭时间设置值须大于60分钟。



- 设置关闭流量（如图8A、8B、8C、8D、8E，将关闭流量由20L/min设置为10L/min）。瞬时流量大于设定值时，可能发生管路爆裂事故，阀门关闭切断供水。设置范围为10~90 L/min。

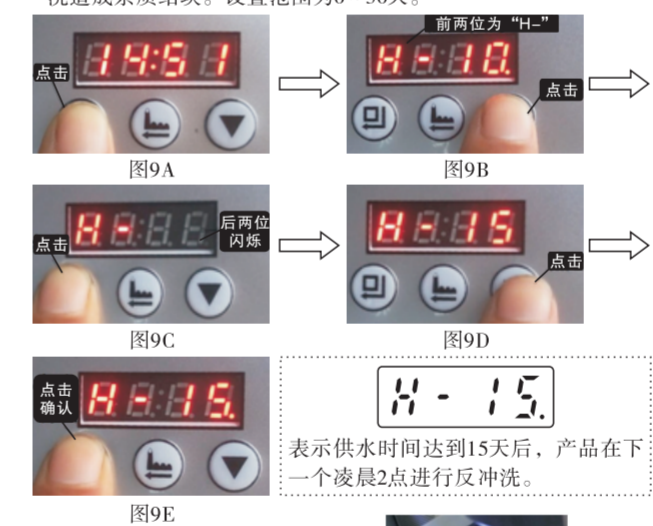


-6-



表示系统中瞬时流量超过10L/min时，产品自动进入“OFF”关闭工位。须长按“左”键5秒，返回过滤制水位置。

- 设置最大再生间隔天数（如图9A、9B、9C、9D、9E，将最大再生间隔天数由10天改为15天）。供水天数达到设定值时，用水量不到设定值也会在下一个凌晨2点反冲洗，避免长时间不冲洗造成杂质结块。设置范围为0~30天。

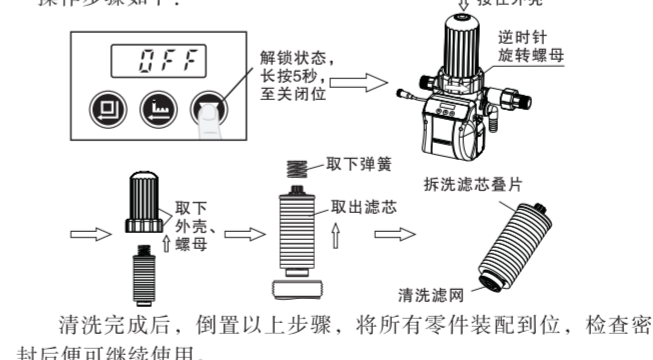


5.照明灯（如图10）

触碰任意一个按键，LED照明灯便会亮起5分钟。5分钟无任何操作，照明灯熄灭。

九、维护保养（建议用户每年维护保养一次）

操作步骤如下：

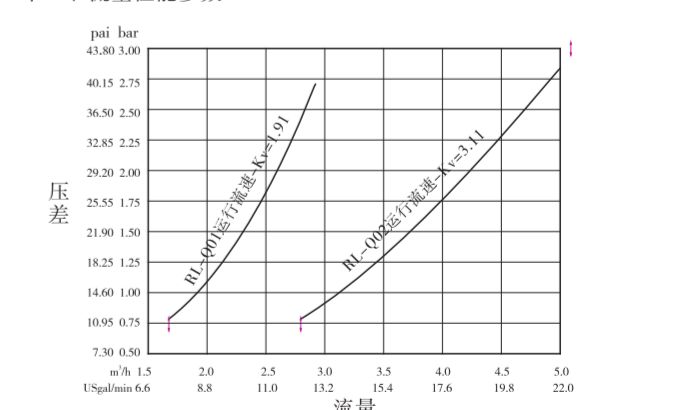


-7-

十、故障分析及处理

| 现象 | 原因 | 处理办法 |
|-----------|--|---|
| -E1- | 1、电机损坏； 2、电机线连接不牢固； 3、定位板损坏； 4、重新连接电机线； 5、更换定位板； | 1、更换电机； 2、重新连接电机线； 3、更换定位板； 4、重新连接定位板线； 5、更换电机齿轮； |
| -E2- | 1、定位板损坏； 2、显示板损坏； | 1、更换定位板； 2、更换显示板； |
| -E3- | 1、显示板损坏； | 1、更换显示板； |
| -E4- | 1、显示板损坏； | 1、更换显示板 |
| 瞬时流量显示“0” | 1、流量计线未连接或连接不到位 2、流量计线损坏 3、流量计叶轮卡塞 4、其他原因 | 1、连接好流量计线 2、更换流量计线 3、清洗流量计叶轮 4、更换叶轮 |
| 出水流量变小 | 1、杂质过多、滤芯堵塞 2、滤芯内置滤网堵塞 | 1、手动即时反冲洗 2、拆出滤芯清洗和清除卡阻物 |
| 反冲洗效果差 | 1、进水压力过低或流量偏小 2、滤芯固定座卡死或卡阻 | 1、加装增压泵或加大流量 2、拆出滤芯清洗和清除卡阻物 |
| -OFF- | 1、关闭流量值设置偏小 2、连续出水关闭时间设置偏短 3、忘关水龙头或管路泄漏 | 1、根据用水量，重新设置关闭流量 2、根据用水习惯，重新设置连续出水关闭时间 3、检查管路，进行维修 |

十一、流量性能参数



-8-