

手动高效反冲洗叠片式前置过滤器 安装使用说明书

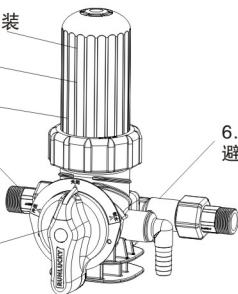
OWRX.466.173

一、用途

本产品适用于市政自来水的过滤净化。属粗过滤，可以拦截大于0.05mm的颗粒物，如泥沙、铁锈、碎屑等，用来保护后面的用水装置。适宜室内安装。

二、产品特点

1. 叠片式滤芯，倒置安装
2. 高效反冲洗
3. 具有关闭功能，方便维护保养
4. 进出水口360°旋转
5. 人机优化设计，手感舒适
6. 出水口装有止回阀，避免净水倒流



三、技术参数

规格型号	公称尺寸	额定净水流量m ³ /h	额定总净水量m ³	过滤精度μm
RL-Q01S	DN20	1.5	15	50
RL-Q02S	DN25	2.5	25	50

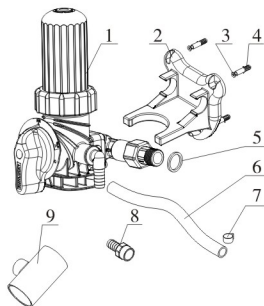
工作环境要求：

工作压力：0.1~0.6MPa	工作水温：5~50℃
环境温度：5~50℃	相对湿度：≤95%（25℃时）

说明：额定总净水量与进水水质有关，颗粒物杂质越多，会相应减少。

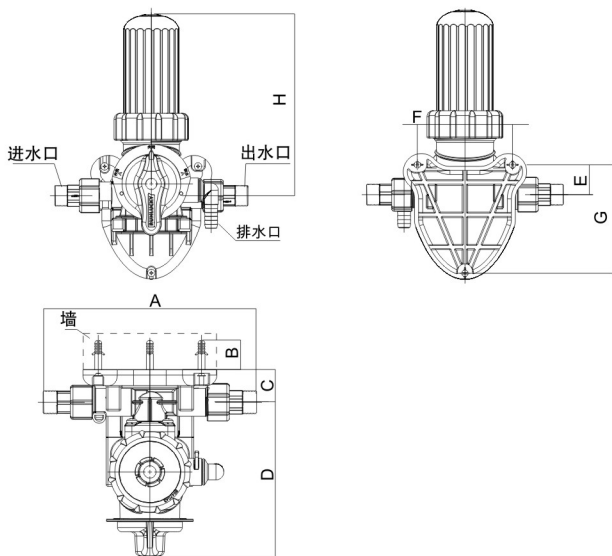
四、核对产品零部件

产品开箱后，请核实以下配件：



序号	名称及规格	数量	备注
1	前置过滤器	1	
2	固定座	1	
3	十字槽沉头自攻螺钉ST3.9×25	3	
4	膨胀螺钉	3	外径φ6
5	密封垫	2	
6	软管1.5米	1	
7	卡箍	2	
8	胶粘宝塔接头	1	
9	胶粘三通接头	1	

五、产品外形及安装尺寸：



型号	进/出水口	排水口	A	B	C	D	E	F	G	H
RL-Q01S	G3/4M	φ 16.5	244	34	37	178	37	118	133	229
RL-Q02S	G1M	φ 20	302	34	45	219	49	130	180.5	239.5

注：M表示外螺纹，表中尺寸的单位为mm

六、安装注意事项

- 1.安装条件应符合产品工作环境要求。
- 2.安装位置应该在水表后端，其他设备前端，且避免安装在室外。

3.应尽量远离积水，避免雨淋、暴晒。

4.管路压力经常出现骤变现象，建议增加稳压阀。

5.安装膨胀螺钉时的钻孔施工应避开暗管暗线。

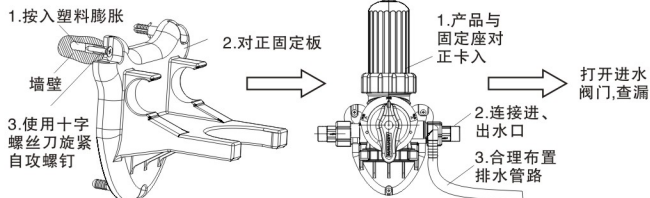
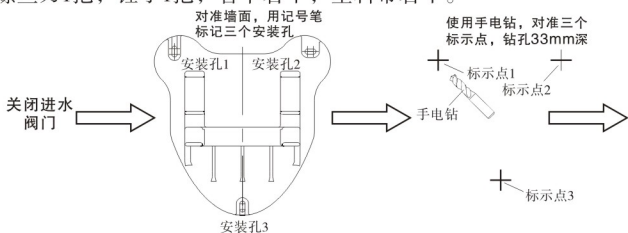
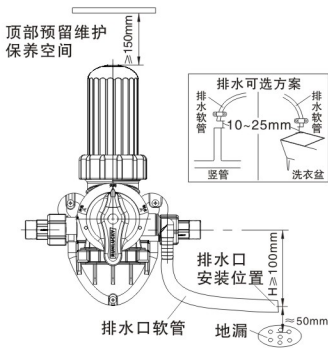
6.排水口及维护保养的安装位置要求如右图。

7.若有疑难问题请咨询润新售后服务，或者请专业人士安装。

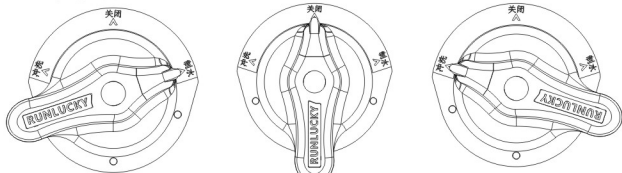
七、安装步骤

安装前请备齐以下工具和材料：

电钻/冲击两用手电钻1把（配 $\phi 6$ 石工钻头和瓷砖钻头各1），十字螺丝刀1把，锤子1把，管卡若干，生料带若干。



八、工位说明



制水

关闭

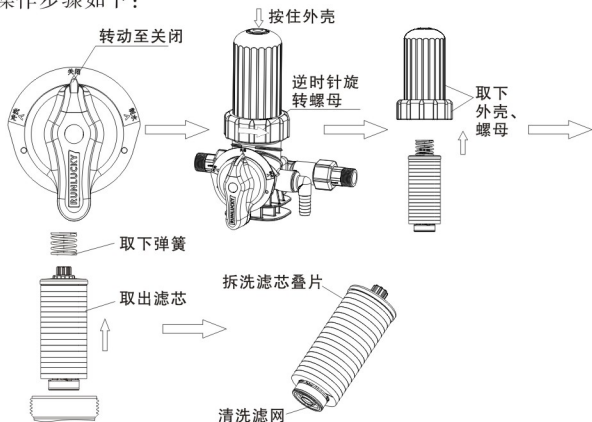
冲洗

一般情况下，制水量达到“额定总净水量”时，冲洗一次。冲洗时长建议控制在15~20秒。如果水质较差，可适当增加冲洗次数。

当后端设备维修保养，或者增添设备时，可转动至“关闭”位，方便操作，无需控制进水管路总阀。

九、维护保养（建议用户每年维护保养一次）

操作步骤如下：



清洗完成后，倒置以上步骤，将所有零件装配到位，检查密封后便可继续使用。

十、保修说明

尊敬的用户：

本保修卡是润莱高效反冲洗叠片式前置过滤器产品的保修凭证，由用户自己保存。凭此卡您将享受到润新指定供应商为您提供的产品维修服务，敬请妥善保管，遗失不补。属下列情况之一，不实行免费保修：

- 1、超过保修有效期的（1年）；
- 2、未按产品使用说明书的要求使用、维护、保管而造成损坏的；
- 3、非指定维护商自行修理拆动造成损坏的；
- 4、保修凭证的内容与商品实物标识不符或涂改的；
- 5、因不可抗力造成损坏的。

商品名称	RUNLUCKY 润莱 手动高效反冲洗叠片式前置过滤器		
产品型号		机身编号	
购货单位		电话/手机	
送修产品故障情况			
故障处理情况			
送修日期		交验日期	
		维修人签字	

如产品需返回维修，请务必与你的产品供应商咨询相关维修事宜，在得到肯定答复后真实、准确、完整填写表中的内容，并与需维修的产品一并寄到你的产品供应商或润新公司进行维修。