

RUNLUCKY® 润莱®

企业标准号：Q/WRX013-2015

温州市润新机械制造有限公司
WENZHOU RUNXIN MANUFACTURING MACHINE CO.,LTD
地址：浙江省温州市鹿城区临江沙头组团经二路 邮编：325021
电话：0577-85959117 / 85956903 传真：0577-85959117
邮箱：runlai@run-xin.com

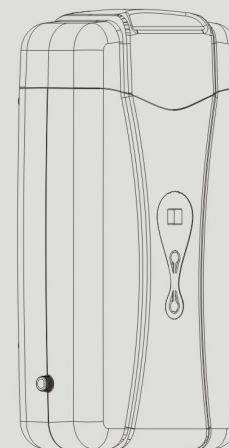
服务热线 **400-633-1898**
www.run-xin.com



RUNLUCKY® 润莱®

沐浴用软水机

RL-R50/M3A1
RL-R50/M3A3



※图例只供参考，请以实物为准

第二版

使用及维护说明书

在使用本产品前
请详读此说明书并加以妥善保存
以备今后参考之用

使用范围

本产品主要用于沐浴用水的软化，也可用于地暖、美容院、美发、洗衣机等类似地方。
本机出水不能直接饮用。

温馨提示

- 1.随着产品的升级，说明书上的某些文字或图案，可能与实际有所不同请以产品实物为准！
- 2.本资料上所有的内容均经过认真核对，如有任何印刷错漏或者内容上的错误，本公司保留解释权！

目录

注意事项	2
一、产品概述	3
1.特点	3
2.技术参数	3
3.水工艺流程	3
4.产品外形尺寸图	3
5.产品结构图	4
二、再生操作说明	4
1.周期制水量	4
2.再生用盐量	4
3.再生过程操作	5
4.压力流量特征	6
三、电池型更换电池	6
四、参数设置	6
1.操作面板介绍	6
2.显示板插座说明	7
3.产品安装模式设置	7
4.再生天数提醒设置	8
5.当地硬水设置	8
6.运行过程各代码意义	8
五、树脂更换	8
六、故障处理	10
七、保修说明	11

注意事项

- 沐浴用软水机，因使用场所的特殊性，构成本产品的所有元器件均有一定的使用寿命，其中关键零部件的建议寿命在《说明书》中有详细说明，请严格按照要求更换零件。
- 《说明书》是正确使用本产品的指导性文件。用户应严格按照《说明书》操作、日常检查及保养。
- 本产品建议由公司授权的经销商委派的专业人士进行安装，安装时用户须告知安装面详情（如安装面材料、水电布置等）的义务，如用户自行安装，在安装过程产生的问题，本公司不承担任何责任。
- 本产品适用水源为市政自来水，适用水压为0.1-0.6MPa,适用温度为5℃-70℃，严禁超出范围使用。
- 本产品仅适用于室内安装与使用，应该直于室内阴凉的干燥地方，避免阳光直射，与本机连接的管材管道应该避免光源、热源、腐蚀性环境及尖锐物碰撞。
- 本机安装的周围1米范围内应有可靠的地漏，以便排水口排水。
- 任何情况下，不能用水对着本机喷洒。
- 当本机出现故障时，请迅速切断水源，并及时与当地经销商联系
- 本产品再生使用的再生盐，应尽可能的使用本公司配套的再生颗粒盐，以免再生达不到预期效果。
- 本产品附带的电源线及电源适配器损坏时，必须更换本公司出厂的电源线及电源适配器。
- 因本产品使用过程需要通电，请务必将电源处于水喷洒不到的地方。
- 未按照上述注意事项操作所造成的后果，本公司将不承担任何责任。

一. 产品概述

1 特点

- 适合高硬度水质
- 动态再生模式，周期产水量更高，省盐、省水。
- 适用性广：可安装在热水器前端或者安装在热水器后端。安装在热水器前端可避免热水器结垢而损坏热水器设备。
- 全自动控制再生时间，一键实现再生过程，无需人员看守，LED显示当前状态。
- 周期产水量可设置流量或者时间提醒，更人性化。（时间型的机器只能设置时间提醒）
- 程序自动反冲洗功能，减少树脂板结和布水器堵塞现象,提高树脂使用寿命。
- 停（断）电数据记忆功能

2 技术参数

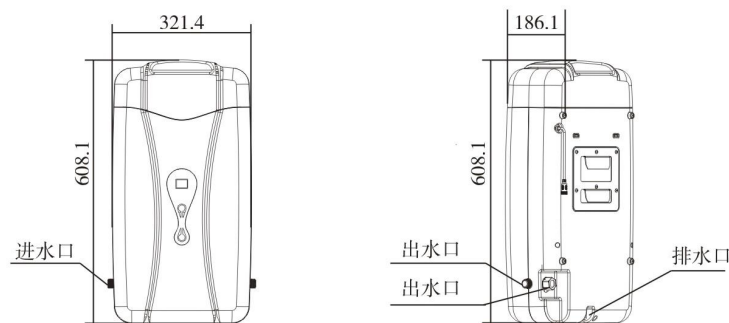
项目	要求
工作压力	0.1~0.6MPa
进水温度	5℃~70℃
环境温度	5℃~50℃
额定流量	600L/h
适用电源	AC100~240V/50~60Hz
再生周期产水量	1500L
进出水规格	G1/2
再生耗盐量	800g
适用水源	市政自来水

出水水质：符合《生活饮用水水质处理器卫生安全与功能评价规范——水质处理器》（2001）要求
本产品有关产品性能的所有参数，均为标准试验条件下（测试水质总硬度以CaCO₃计，为200mg/L）的测试结果，在实际使用过程中，会随使用条件的不同有所变化。

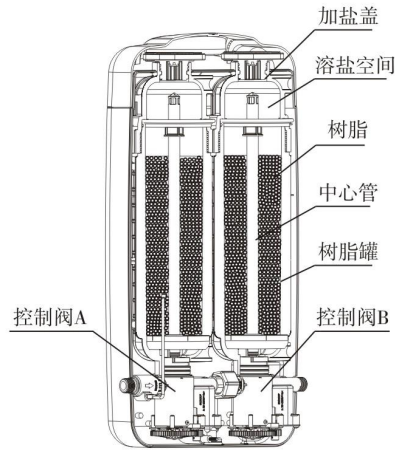
3 水工艺流程

市政水 → Na型阳离子树脂 → 软水

4 产品外形尺寸图



5 产品结构图



二. 再生操作说明

1 周期制水量

周期产水量跟当地水的硬度有关，我们以一家三口每天每人40L的沐浴用水量计算。

当地水硬度	周期产水量	需多少时间再生
200mg/L	1500L	约12天
400 mg/L	750L	约6天

软水机的周期制水量提醒方式有时间型和流量型，时间型的用户需要根际实际用水情况进行估算，流量型的用户只需设置当地水硬度后，系统自动计算周期产水量，树脂失效时提醒再生。

时间型提醒方式

产品的运行过程中会有使用天数显示如01（表示再生后已经使用1天）、02、（表示再生后已经使用2天）……，以此方便查看使用天数。

用户可根据自身使用情况设置再生天数提醒，以便更好掌握再生时间，详细设置参照后面的参数设置。

流量型提醒方式

在流量型的模式下，系统在运行是显示界面显示“1111”，其中“1”表示周期产水量的25%，当周期产水量达到值时，界面闪烁提醒。

用户在使用流量型时需设置当地水硬度值。当地硬度（mg/L）=设置值×10。如设置时“10”代表100mg/L、“15”代表150mg/L，以此类推。

注意：如用电池驱动，则无流量型和时间型提醒。

2 再生用盐量

再生用盐是根据我们公司软水机的特点定制的，再生一次需用盐800g（2包）的量。

提醒：如用户使用其他公司的再生盐可能导致再生效果不好。

3 再生过程操作

当软水机周期制水量达到一定值时，树脂失效，此时需要用再生盐再生。

注：新机器首次安装好后无需再生，待树脂失效后再生！

操作方法

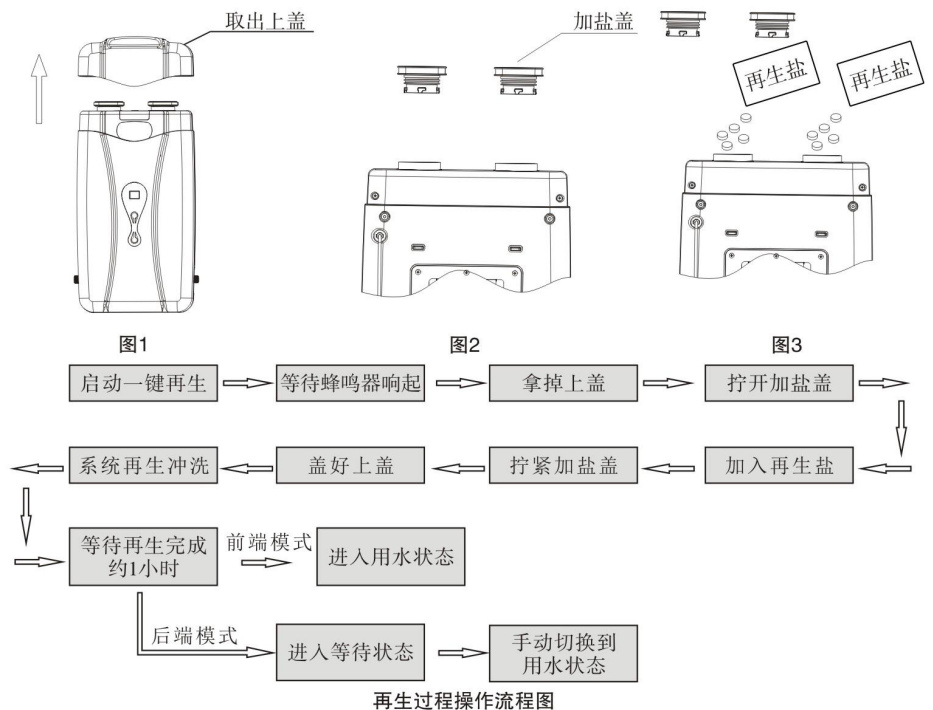
1.再生阶段主机需要供水，后端安装方式的用户务必需要一直打开混水阀，让冷水进入主机冲洗再生，否则再生无效。

2.再生时，长按再生按键 3s，“滴”一声，进入再生状态，电机转动过程，显示界面显示 □，到达反洗位置显示界面显示 □，此时排水口出水；在 □ 位置停留30s后自动切换到 □，此时 □ 闪烁并蜂鸣器响起。

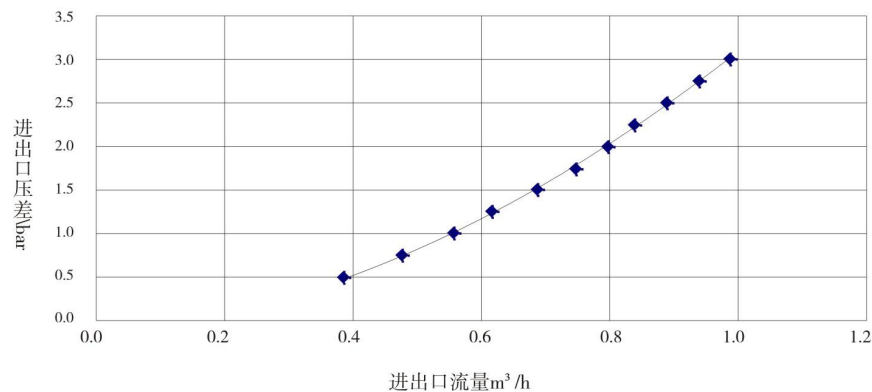
3.打开外壳上盖如图1所示，然后依次拧开树脂罐1和树脂罐2的加盐盖，图2，从每个加盐口倒入400g的专用再生盐图3。加完后，搅平颗粒盐，让盐均匀的分布在加盐空间中，拧紧两个加盐盖，盖上外壳上盖。加盐过程尽量在3分钟内完成。注意：除了 □ 工位可开加盐盖外，其余工位请勿开盖！

4.接下来系统会自动冲洗再生，无需人员看守，再生阶段大约1个小时。再生完成后，如果程序是选择前端安装模式，系统最后进入用水工位 □；如果是选择后端安装模式，系统最后进入等待状态 □，此时用水时需要用户长按再生键 切换到用水状态。

提醒：再生阶段切换工位过程出水口有少量的水排出，请勿让花洒出水口对着主机。



4 压力流量特征



三、电池型更换电池

本型号的沐浴软水机可分为电池驱动及电源适配器驱动，电池驱动因考虑到能耗的问题，取消了时间型和流量型的树脂失效提醒，需人为的去控制再生周期。进入再生周期后无需人员操作本产品用4节5号电池驱动，一般使用时间为6个月，实际使用周期和再生次数和电池质量有关。当电池待尽时，短按或者长按按键时，显示屏闪烁20s提醒。

如需更换电池按如下步骤：

取出沐浴机的电池盖，然后将电池和取出，用螺丝刀将电池盒的密封盖拆开更换，完成电池更换后按原操作将电池和装入。如图4，图5，图6。



图4

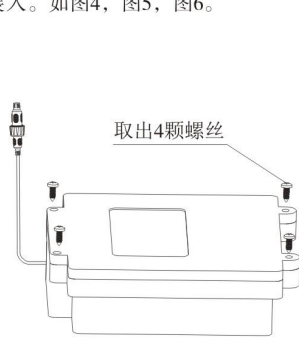


图5

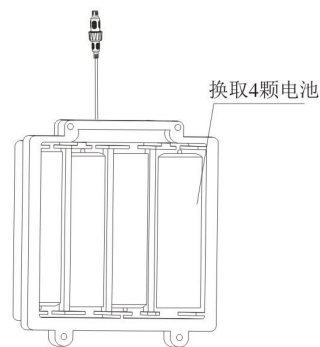


图6

四、参数设置

1 操作面板介绍



图7

2 显示板插座说明



图8

主控板上的插座是一一对应的，安装时遵循颜色一致对插，插针芯数一致对插。

3 产品安装模式设置

本产品分为前端安装方式和后端安装方式，两种安装的方式程序不同；树脂失效提醒分为时间型和流量型。

其中各代码代表的意义如下

代码	表示意义	设置方法
5R	时间型后端安装方式	断电后重新上电，同时按住⊕键和⊙键3秒进入安装模式选择，短按⊕键选择模式后，按⊙键退出并保存。
5Q	时间型前端安装方式	
6R	流量型后端安装方式	
6Q	流量型前端安装方式	

查询模式：断电后重新上电，开机界面显示安装模式。

4 再生天数提醒设置

本机可根据用户实际情况设置运行天数提醒。提醒时显示屏闪烁，此时开始提醒用户加盐再生。

设置方法：在时间型模式下长按⊕键，进入运行天数提醒设置，此时短按⊕键，设置提醒天数，完成后按⊙退出并保存。

如设置07，当再生后第7天显示屏闪烁提醒用户加盐。出厂默认值为00，程序不提醒，本参数设置范围00-60。

5 当地硬水设置

当用户选择流量型时，只需设置当地水硬度，系统可自动计算出周期制水量，当制水量到达值时，界面闪烁提醒加盐再生。设置方法，在流量型模式下长按⊕键，进入当地水硬度提醒设置，此时短按⊕键，设置硬度，完成后按⊙退出并保存。当地硬度值(mg/L)=设置值×10。如“10”表示100mg/L，“15”表示150mg/L，以此类推。

6 运行过程各种代码意义

代码	表示意义	说明	代码	表示意义	说明
00	运行/表示运行天数	在时间模式下	5-	溶盐位置	
11	运行/表示剩余水量	在流量型模式下，一格表示25%	6-	正洗位置	排水口出水
2-	反洗位置	排水口出水	7-	溶盐位置	
3-	溶盐位置		8-	正洗位置	排水口出水
4-	正洗位置	排水口出水	00	关闭等待	

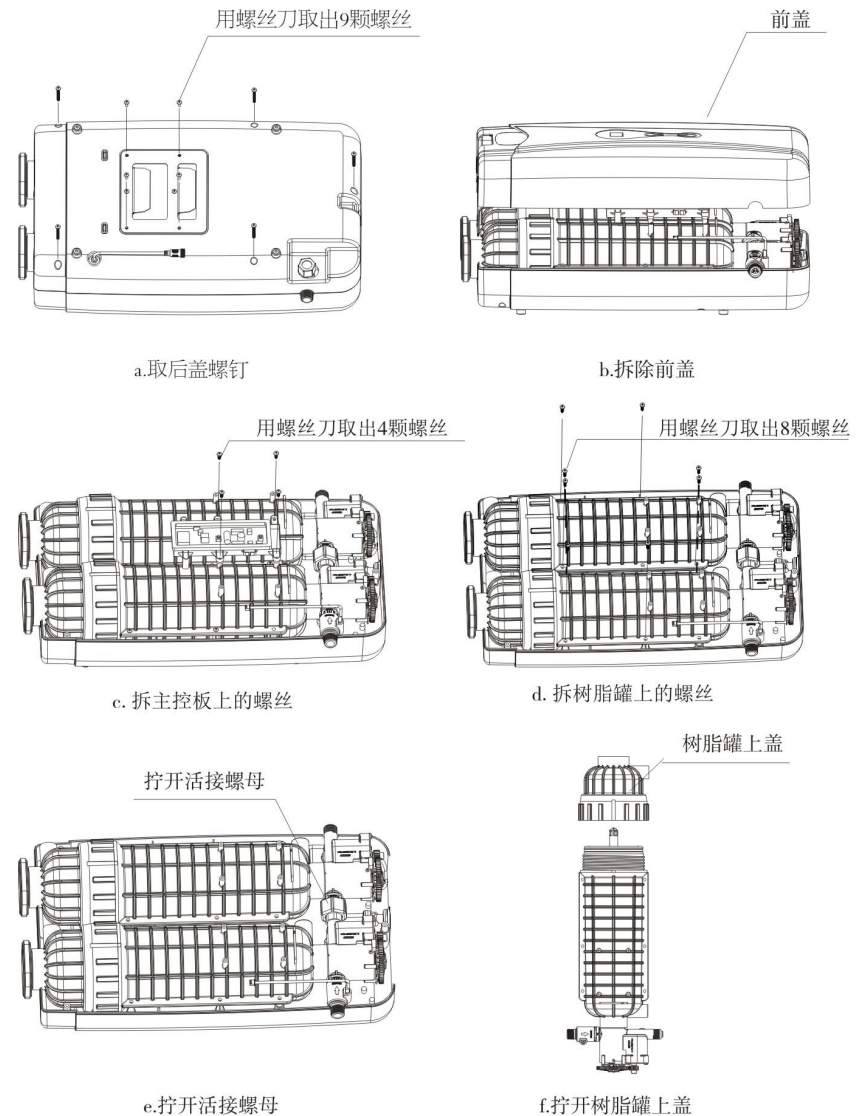
五、树脂更换

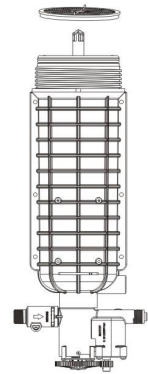
当机器使用3-5年，需更换树脂。更换树脂推荐专业的人员为你更换，若您自行更换树脂，请遵循以下步骤更换树脂步骤。

- 用十字螺丝刀拧开后盖5颗及挂板上对角的4颗螺丝。
- 取出主机前盖，注意拆装时轻拿轻放以免磨损，影响外观。
- 用螺丝刀拆除主控板上的4个螺丝，取出主控板。
- 用十字螺丝刀拆除固定树脂罐在后盖上的8颗螺丝。
- 拧开2个阀连接处的活接螺母。
- 拿出树脂罐和阀的组件，用专用工具拧出树脂罐上盖。
- 小心取出布水器，避免中心管掉出。
- 压住中心管，避免中心管掉出，倒出树脂。倒出树脂后，将新的树脂2.5L装入一个树脂罐中。
- 之后按照上述步骤将整机装好。

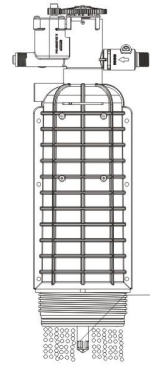
在安装过程中需注意：

- 树脂罐上的螺纹及O型圈需清洗干净。
- 中心管如果不慎掉出，需取出清洗后再装入树脂罐中。
- 安装排水管时请确认限流件是否完好。





g.取上布水器



用手压住中心管倒树脂

h.倒树脂

六、故障处理

故障现象	故障原因	故障处理
漏水	漏装密封圈或未拧紧	安装密封圈并拧紧
出水流量变小	布水器堵塞	清洗布水器及安装前置滤器
出水不合格	1.树脂失效 2.树脂寿命到期 3.再生效果不好	1.再生树脂 2.更换新树脂 3.检查排水管是否堵塞或是否使用专用再生盐
再生效果不好	1.没有使用专用再生盐 2.排水口堵塞 3.再生过程没有打开进水水源	1.使用专用再生盐 2.导通排水口限流件 3.打开进水水源重新再生
显示板显示E1 (A罐部件不良)	1.电机损坏 2.主控板损坏 3.定位板损坏 4.动片被卡住	1.更换电机 2.更换主控板 3.更换定位板 4.清理动片与定片之前物
显示板显示E2 (A罐部件不良)	1.定位板连接线接触不好 2.主控板损坏	1.更换定位板连接线 2.更换主控板
显示板显示F2 (B罐部件不良)	1.电机损坏 2.主控板损坏 3.定位板损坏 4.动片被卡住	1.更换电机 2.更换主控板 3.更换定位板 4.清理动片与定片之前物
显示板显示F2 (B罐部件不良)	1.定位板连接线接触不好 2.主控板损坏	1.更换定位板连接线 2.更换主控板
显示板显示E3	1.主控板损坏	2.更换主控板

七. 保修说明

尊敬的用户：

本保修卡是润莱沐浴用软水机产品的保修凭证，由用户自己保存。凭此卡您将享受到润莱指定供应商为您提供产品维修服务，敬请妥善保管，遗失不补。属下列情况之一，不实行免费保修：

- 1、超过保修有效期的（1年）；
- 2、未按产品使用说明书的要求使用、维护、保管而造成损坏的；
- 3、非指定维护商自行修理拆动造成损坏的；
- 4、保修凭证的内容与商品实物标识不符或涂改的；
- 5、因不可抗力造成损坏的。

商品名称	润莱沐浴用软水机		
产品型号		机身编号	
购货单位		电话/手机	
送修产品 故障情况			
故障处理 情况			
送修日期	交验日期		维修人签字