

**RUNLUCKY润莱®**

企业标准号：Q/WRX011-2015

**温州市润新机械制造有限公司**  
WENZHOU RUNXIN MANUFACTURING MACHINE CO.,LTD  
地址：浙江省温州市鹿城区临江沙头组团经二路 邮编：325021  
电话：0577-85959117 / 85956903 传真：0577-85959117  
邮箱：runlai@run-xin.com

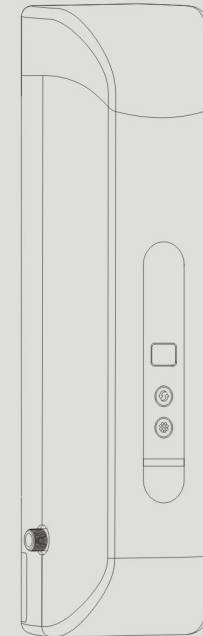
服务热线 **400-633-1898**  
[www.run-xin.com](http://www.run-xin.com)



**RUNLUCKY润莱®**

## 沐浴用软水机

型号：RL-R50/MYA



※图例只供参考，请以实物为准

第二版

# 安装使用说明书

在使用本产品前  
请详读此说明书并加以妥善保存  
以备今后参考之用  
0WRX.466.123

## 使用范围

本产品主要用于沐浴用水的软化，也可用于地暖、美容院、美发、洗衣机等类似地方。  
本机出水不能直接饮用。

## 温馨提示

- 1.随着产品的升级，说明书上的某些文字或图案，可能与实际有所不同请以产品实物为准！
- 2.本资料上所有的内容均经过认真核对，如有任何印刷错漏或者内容上的错误，本公司保留解释权！

## 目录

注意事项	2
一、产品概述	3
1.特点	3
2.技术参数	3
3.水工艺流程	3
4.产品外形尺寸图	3
5.产品结构图	4
二、安装说明	4
1.安装方式说明	4
2.产品的安装	4
3.管道安装说明	5
3.1.安装在热水器后端的安装说明	5
3.2.安装在热水器前端的安装说明	7
3.3.排水管道的安装说明	10
3.4.电源线安装说明	10
三、试运行	10
四、再生操作说明	11
1.周期制水量	11
2.再生用盐量	11
3.再生过程操作	11
五、树脂更换	12
六、参数设置	13
1.操作面板介绍	13
2.显示板插座说明	14
3.产品安装模式设置	14
4.再生天数提醒设置	14
5.当地硬水设置	14
6.运行过程各代码意义	15
七、故障处理	15
八、保修说明	15

## 注意事项

- 1.如因安装要求，需要外购配件时，请用户选择优质产品。
- 2.本公司所有产品的螺纹尺寸都是按照标准生产的，用户在选用与之相配套的零件时需选择优质厂家生产的标准零件，以防止螺纹无法配合、螺纹滑丝、螺纹错牙等现象。
- 3.《说明书》是正确使用本产品的指导性文件。用户应严格按照《说明书》操作、日常检查及保养。
- 4.本产品建议由公司授权的经销商委派的专业人士进行安装，安装时用户须告知安装面详情（如安装面材料、水电布置等）的义务，如用户自行安装，在安装过程产生的问题，本公司不承担任何责任。
- 5.本产品适用水源为市政自来水，适用水压为0.1-0.6MPa,适用温度为5℃-70℃，严禁超出范围使用。
- 6.本产品仅适用于室内安装与使用，应该直于室内阴凉的干燥地方，避免阳光直射，与本机连接的管材管道应该避免光源、热源、腐蚀性环境及尖锐物碰撞。
- 7.本机安装的周围1米范围内应有可靠的地漏，以便排水口排水。
- 8.任何情况下，不能用水对着本机喷洒。
- 9.当本机出现故障时，请迅速切断水源，并及时与当地经销商联系
- 10.本产品再生使用的再生盐，应尽可能的使用本公司配套的再生颗粒盐，以免再生达不到预期效果。
- 11.本产品附带的电源线及电源适配器损坏时，必须更换本公司出厂的电源线及电源适配器。
- 12.因本产品使用过程需要通电，请务必将电源处于水喷洒不到的地方。
- 13.未按照上述注意事项操作所造成的后果，本公司将不承担任何责任。

## 一. 产品概述

### 1 特点

- 壁挂式，无盐箱，占用空间小。
- 动态再生模式，周期产水量更高，省盐、省水。
- 适用性广：可安装在热水器前端或者安装在热水器后端。安装在热水器前端可避免热水器结垢而损坏热水器设备。
- 全自动控制再生时间，一键实现再生过程，无需人员看守，LED显示当前状态。
- 周期产水量可设置流量或者时间提醒，更人性化。（时间型的机器只能设置时间提醒）
- 程序自动反冲洗功能，减少树脂板结和布水器堵塞现象,提高树脂使用寿命。
- 内部结构采用快接式连接，维修、更换树脂更方便。
- 停（断）电数据记忆功能

### 2 技术参数

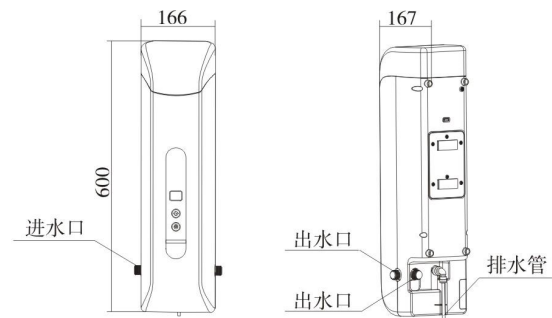
项目	要求
工作压力	0.1~0.6MPa
进水温度	5℃~70℃
环境温度	5℃~50℃
适用电源	AC100~240V/50~60Hz
再生周期产水量	750L
进出水规格	G1/2
再生耗盐量	400g
适用水源	市政自来水

出水水质：符合《生活饮用水水质处理器卫生安全与功能评价规范——一般水质处理器》（2001）要求  
本产品有关产品性能的所有参数，均为标准试验条件下（测试水质总硬度以CaCO<sub>3</sub>计，为200mg/L）的测试结果，在实际使用过程中，会随使用条件的不同有所变化。

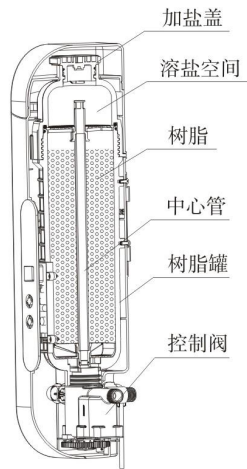
### 3 水工艺流程

市政水 → Na型阳离子树脂 → 软水

### 4 产品外形尺寸图



## 5 产品结构图



## 二. 安装说明

### 1 安装方式说明

本产品有两种安装方式：

#### A. 安装在热水器前端

优点：安装在热水器前端既能使进入热水器的水软化，防止热水器结垢，节能环保，又能软化沐浴用水。特别适合未装修用户，可预埋管道安装。

#### B. 安装在热水器后端

优点：安装在热水器后端，管路安装简单，软化沐浴用水，适合已装修的用户。

上述两种安装方法可根据用户需要自行选择。

### 2 产品的安装

本产品安装方式采用壁挂式，安装时推荐专业的安装人员为你安装，若您自行安装，请遵循以下步骤安装。

#### ① 安装准备工具

安装过程可能需要以下工具：活动扳手、管钳、螺丝刀、冲击钻。

#### ② 安装位置

（因产品的安装方式决定着产品的安装位置及管路连接，详细的管路说明见说明书的管路安装说明）  
本产品在使用过程中树脂失效时需要加盐再生，用户可根据个人的身高来选择产品壁挂的高度，以便于加盐。安装产品的周围1米范围内应有可靠的地漏装置。

#### ③ 产品壁挂操作步骤

- 打开包装，检验整机是否完整，配件是否齐全。
- 取出膨胀螺钉和不锈钢挂板，根据挂板的孔位，用记号笔标记孔位，用冲击钻在墙上标记的位置钻孔。

本公司提供的膨胀螺钉为ST3.9x30，冲击钻建议选用直径为6mm的钻头。产品的壁挂高度请以您加盐方便为主。

- 一般情况下不锈钢挂板只需安装对角线4只膨胀螺钉，如遇到墙体较软的情况，如木墙、石灰等特殊情况下需根据实际安装更多螺钉。如图1所示。

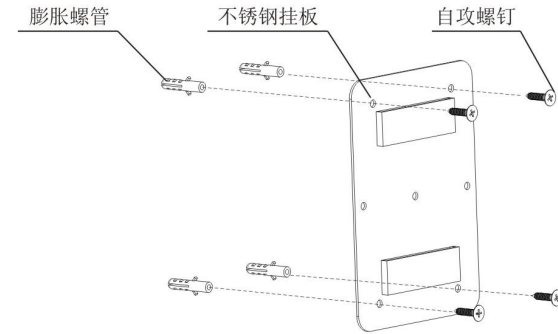


图1安装不锈钢挂板

- 将膨胀螺管装入前一步骤钻好的孔中，然后用螺丝刀把挂板固定在墙面上，固定件的凸面朝外。如图2所示。

- 将主机上的固定板安装到前一步固定在墙上的挂板卡槽中，完成壁挂步骤。安装完后如图3所示。

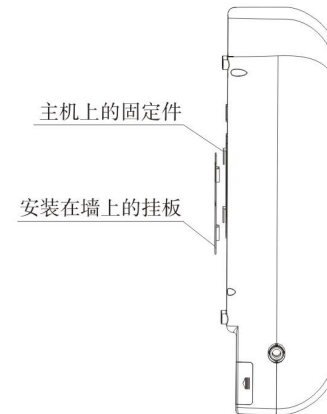


图2主机固定到墙上

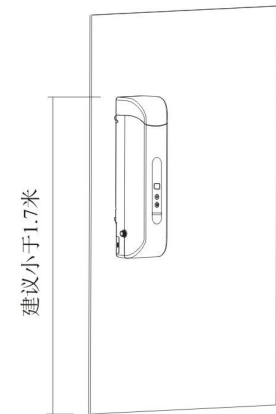


图3安装好后的示意图

### 3 管道安装说明

#### 3.1 安装在热水器后端的安装说明

提醒：本型号的产品在再生过程中（大约1小时）出水口不出水，如卫生间内无备用出水龙头，建议在安装时预留备用出水口。

安装步骤：

a. 把混水阀处于关闭状态，用活动扳手拧开手持喷头和混水阀连接的螺母。如图4所示。



图4 拧开喷头和混水阀的螺母

b. 将花洒的螺母拧紧在主机出水口上如图5。

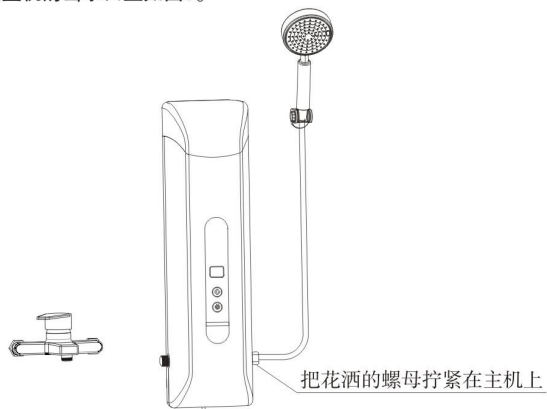


图5花洒拧紧在主机上

c. 用编织软管或波纹管把混水阀的出水口和主机的进水口连接。

因主机的安装的位置决定着进水管道的连接，此处列举了几种常见的安装方式供用户参考。

1. 安装空间的周围已有备用出水龙头的安装图示，根据空间要求主机可安装在混水阀左侧或者右侧。如图6、图7所示。



图6主机放置于混水阀左侧的安装示意图

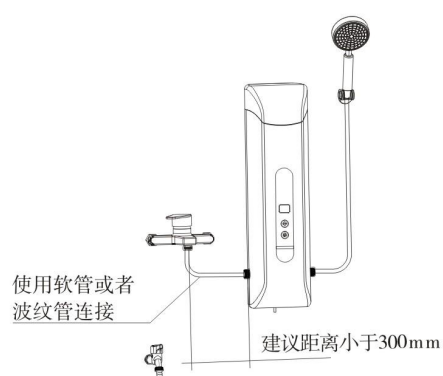


图7主机放置于混水阀右侧的安装示意图

2. 安装空间的周围没有备用出水口且在再生阶段需要用水的用户，建议在混水阀出水口管道上安装预留出水口，根据空间要求主机可安装在混水阀左侧或者右侧如图8、图9所示。

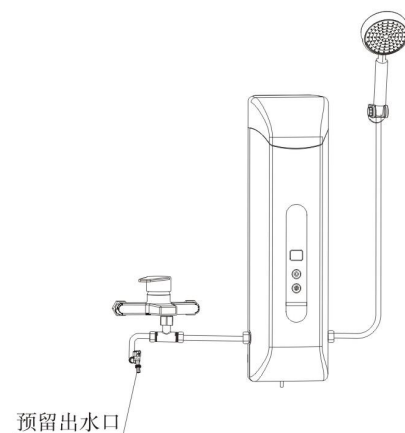


图8主机放置于混水阀右侧需预留出水口的安装示意图

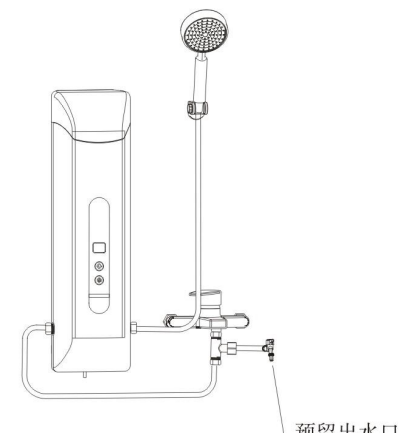


图9主机放置于混水阀左侧需预留出水口的安装示意图

### 3.2 安装在热水器前端的安装说明

① 适合电热水器和双管上下水太阳能热水器及类似产品的安装方法。

注：因前端安装管路相对复杂，涉及到一些配件需向经销商另外购买。

前置用到的配件

序号	名称	图示	备注
1	热水接头		在接头上刻有“H”字样
2	冷水接头		在接头上刻有“C”字样
3	角阀		
4	四分活接弯头		

以下为前端安装方法的安装步骤

a. 安装冷热接头

1. 关闭总进水源，用扳手下卸原混水阀，保持原偏心接头中心距不变，如图10所示。

2. 从配件盒取出冷水接头和热水接头及六分平垫，按图示将冷水接头和热水接头安装在墙上的偏心接头上，注意平垫不能破损现象，如图11所示。



3、用扳手将混水阀冷水端和冷水接头连接，热水端和热水接头连接，注意平垫完整，如图12。

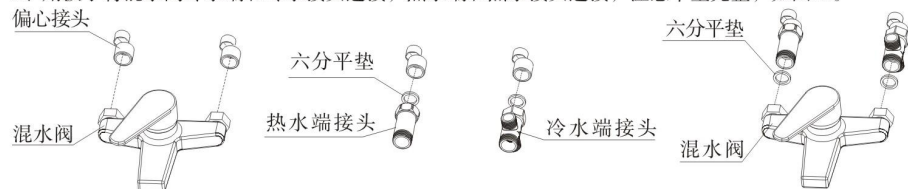


图10拆混水阀

图11装冷热水接头

图12装冷热水接头

4、安装好混水阀后的示意图，按照示意图及接头上的标志，调整冷水接头的出水口方向朝下，如图13所示。

5、为方便维修，我们建议用户在安装时配备角阀。取出角阀及平垫，将角阀活接端拧紧在冷水接头与自来水水源相通的接头端，注意放置密封平垫如图14所示。装好后的效果如图15所示所示。

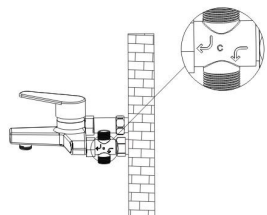


图13装好后的示意图

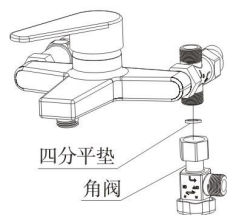


图14角阀

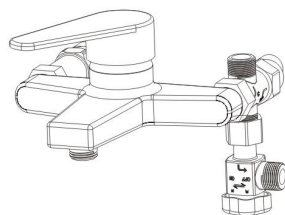


图15装好后的示意图

#### b.管道安装说明

1、安装主机后出水口的四分活接弯头。拆除主机上后出水口的密封堵头如图16所示，取出配件盒里的四分活接弯头，拧紧在后出水口如图17所示，注意放平垫，安装好后的示意图如图18所示。

2、选择合适的位置将主机壁挂在墙上（参照前面的产品安装说明）

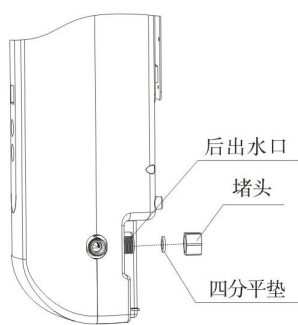


图16

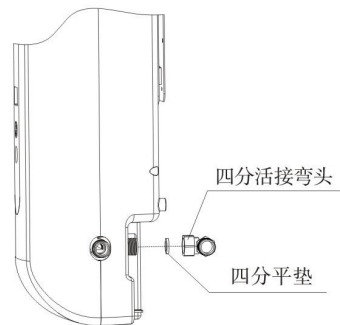


图17

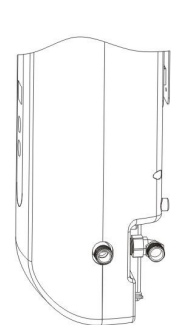


图18

3、用编织软管或者波纹管将进水水源与主机的进水口连接，一出水口接到热水器的进水口，另一出水口接到混水阀的冷水端。考虑到本型号的产品在再生阶段出水口不出水，建议在再生阶段需要用水的用户在安装管道时预留备用出水口，以方便生活用水。此处列举的常见的安装示意图供客户参考，如图19、图20所示。其中冷水接头的详细安装图示如图21所示。（图示见下一页）

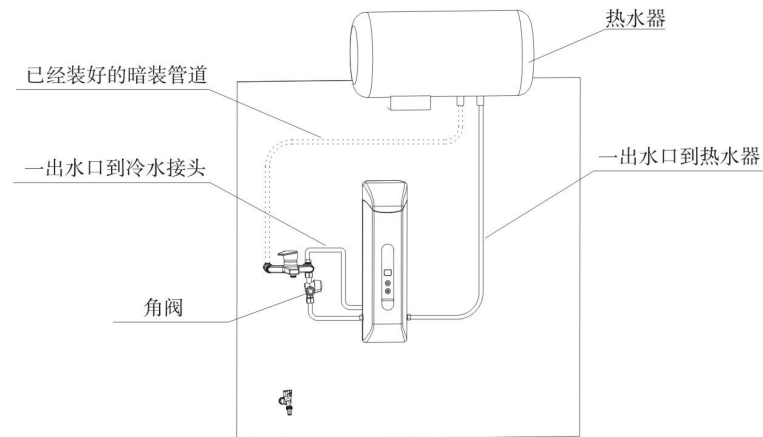


图19 前置安装示意图

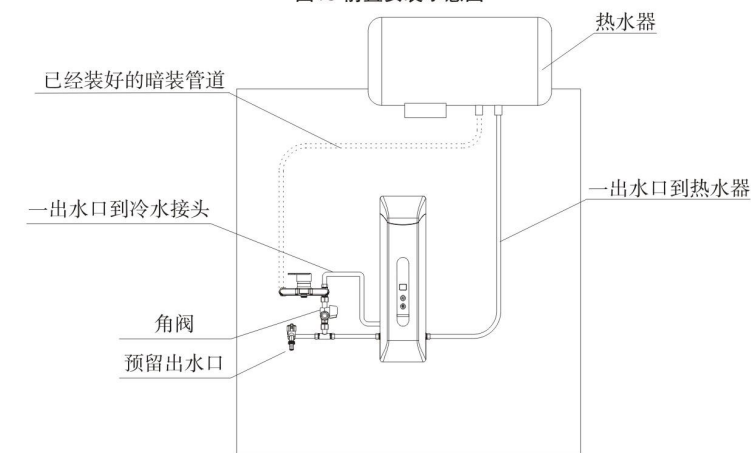


图20前置安装预留出水口示意图

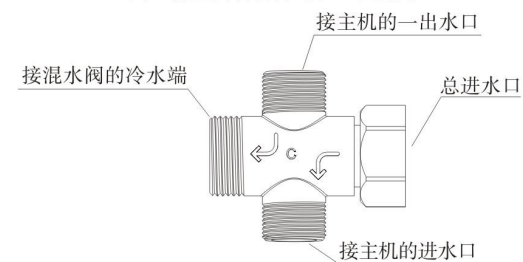
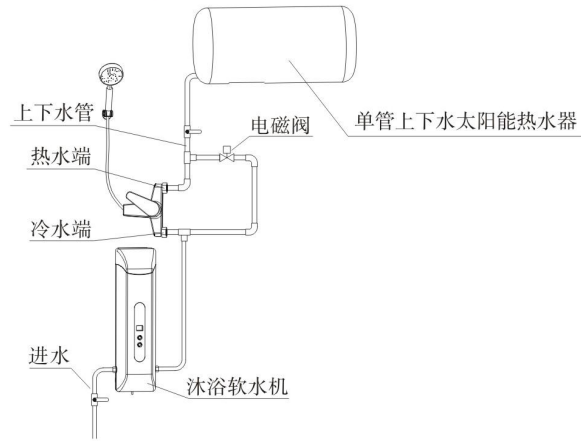


图21冷水接头各接口图示

## ②单管上下水太阳能热水器的安装示意图



### 3.3 排水管道的安装说明

本产品出厂时已经安装好排水管道，如因下水管道较远或其他原因需延长排水管，请用两分快接软管，连接时特别需要注意排水口软管里的限流件请务必装好，如图22所示，如丢失请联系经销商购买。

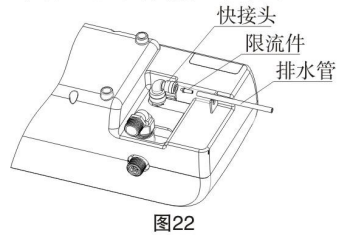


图22

### 3.4 电源线安装说明

本产品在使用过程中需要使用电源，在机器安装时应考虑到电源的插座应远离水雾，电源线的对插采用了密封设计，在安装时请拧紧电源线对接螺母，如安装图23所示安装。

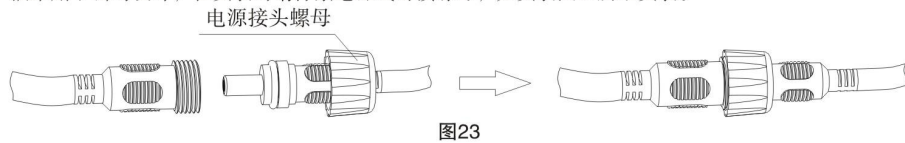


图23

## 三. 试运行

1. 插上电源开机，缓慢打开水源，让机器切换到运行位置，运行约五分钟，检查各连接管道是否有漏水现象。若漏水，请拧紧漏水部位。
  2. 首次运行机器可能会有少许黄色的水从出水口流出，此为正常现象，因为新树脂的原因，冲洗干净即可。
- 注意：使用前请务必取掉排水管出口的堵头，以免冲洗不出水。

## 四. 再生操作说明

### ① 周期制水量

周期产水量跟当地水的硬度有关，我们以一家三口每天每人40L的沐浴用水量计算。

当地水硬度	周期产水量	需多少时间再生
200mg/L	750L	约6天
400 mg/L	320L	约3天

软水机的周期制水量提醒方式有时间型和流量型，时间型的用户需要根据实际用水情况进行估算，流量型的用户只需设置当地水硬度后，系统自动计算周期产水量，树脂失效时提醒再生。

#### 时间型提醒方式

产品的运行过程中会有使用天数显示如01（表示再生后已经使用1天）、02、（表示再生后已经使用2天）……，以此方便查看使用天数。

用户可根据自身使用情况设置再生天数提醒，以便更好掌握再生时间，详细设置参照后面的参数设置。

#### 流量型提醒方式

在流量型的模式下，系统在运行是显示界面显示“1111”，其中“1”表示周期产水量的25%，当周期产水量达到值时，界面闪烁提醒。

用户在使用流量型时需设置当地水硬度值。当地硬度（mg/L）=设置值×10。如设置时“10”代表100mg/L、“15”代表150mg/L，以此类推。

### ② 再生用盐量

再生用盐是根据我们公司软水机的特点定制的，再生一次需用盐400g（1包）的量。

提醒：如用户使用其他公司的再生盐可能导致再生效果不好。

### ③ 再生过程操作

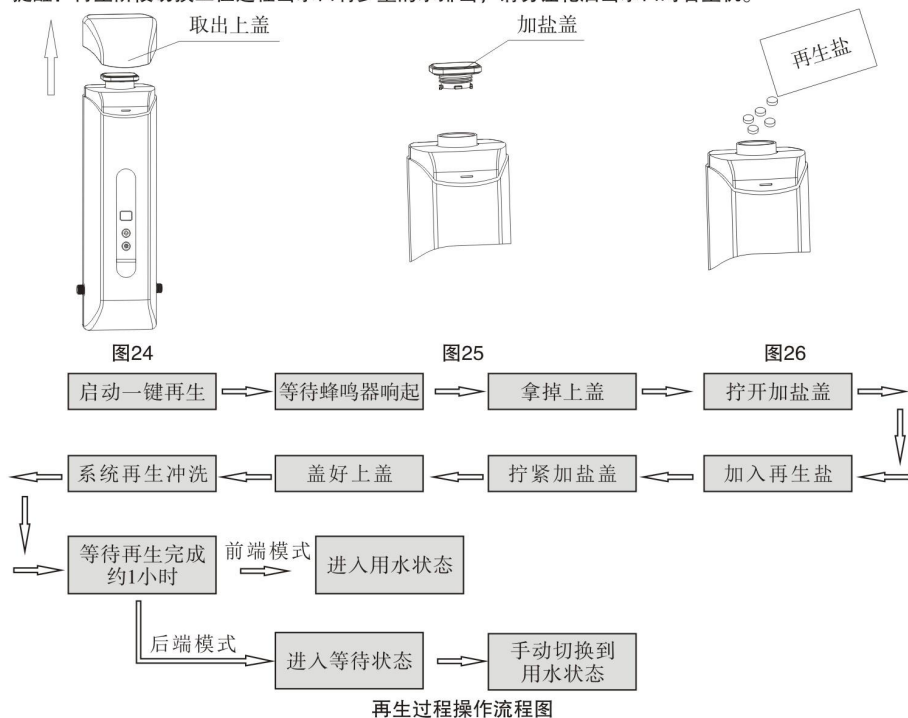
当软水机周期制水量达到一定值时，树脂失效，此时需要用再生盐再生。

注：新机器首次使用无需再生，待树脂失效后再生！

操作方法（图见下一页）

1. 再生阶段主机需要供水，后端安装方式的用户务必要一直打开混水阀，让冷水进入主机冲洗再生，否则再生无效。
2. 再生时，长按再生按键 $\text{Ⓢ}$  3s，“滴”一声，进入再生状态，电机转动过程，显示界面显示 $\text{☐}$ ，到达反洗位置显示界面显示 $\text{☐}$ ，此时排水口出水；在 $\text{☐}$ 位置停留20s后自动切换到 $\text{☐}$ ，此时 $\text{☐}$ 闪烁并蜂鸣器响起。
3. 打开外壳上盖如图24所示，然后逆时针旋开加盐盖，如图25所示，从加盐口倒入400g的专用再生盐如图26所示。加完后，搅平颗粒盐，让盐均匀的分布在加盐空间中，拧紧加盐盖，盖上外壳上盖。加盐过程尽量在3分钟内完成。注意：除了 $\text{☐}$ 工位可开加盐盖外，其余工位请勿开盖！
4. 接下来系统会自动冲洗再生，无需人员看守，再生阶段大约1个小时。再生完成后，如果程序是选择前端安装模式，系统最后进入用水工位 $\text{Ⓢ}$ ；如果是选择后端安装模式，系统最后进入等待状态 $\text{☐}$ ，此时用水时需要用户长按再生键 $\text{Ⓢ}$ 切换到用水状态。

提醒：再生阶段切换工位过程出水口有少量的水排出，请勿让花洒出水口对着主机。



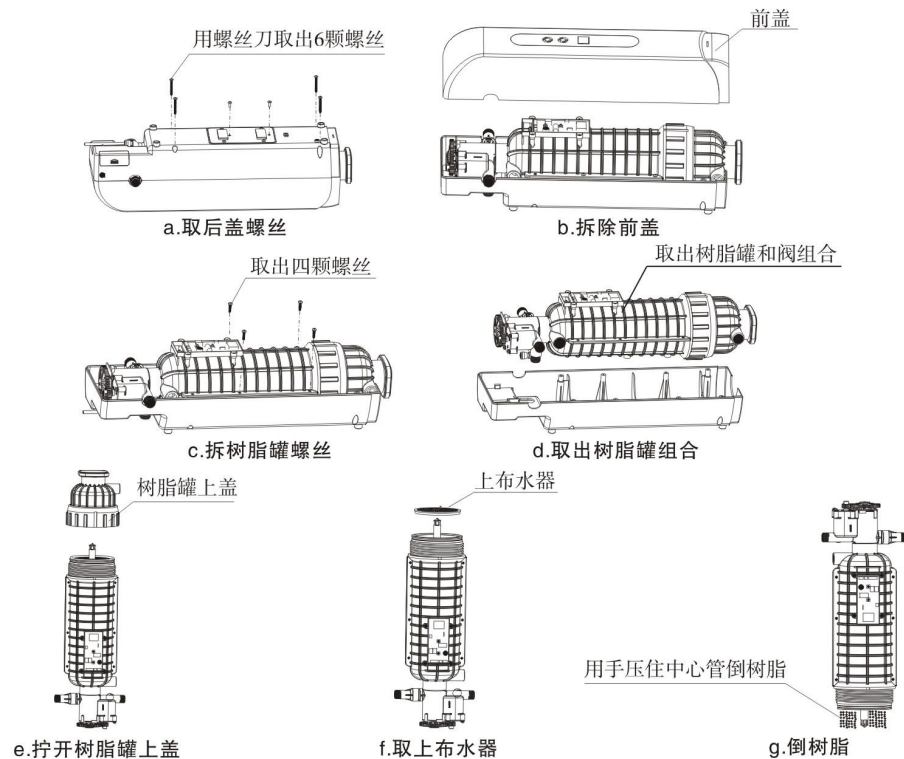
## 五. 树脂更换

当机器使用2-4年，需更换树脂。更换树脂推荐专业的人员为您更换，若您自行更换树脂，请遵循以下步骤更换树脂步骤（图见下一页）。

- 用十字螺丝刀拧开后盖4颗及挂板上的2颗螺丝。
- 取出主机前盖，注意拆装时轻拿轻放以免磨损，影响外观。
- 用十字螺丝刀拆除用来固定树脂罐在后盖上的4颗螺丝。
- 拿出树脂罐和阀的组合件，轻拿轻放，避免破坏电路。
- 用专用工具旋出树脂罐上盖。
- 小心取出布水器，避免中心管掉出。
- 压住中心管，避免中心管掉出，倒出树脂。倒出树脂后，将新的树脂2.5L装入树脂罐中。
- 换好后按照上述步骤将整机装好。

在安装过程中需注意：

- 树脂罐上的螺纹及O型圈需清洗干净。
- 中心管如果不小心掉出，需取出清洗后再装入树脂罐中。
- 安装排水管时请确认限流件是否完好。



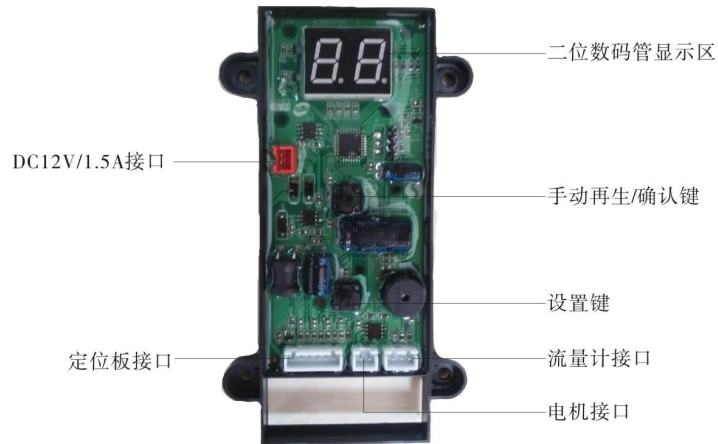
## 六. 参数设置

### 1 操作面板介绍





## 2 显示板插座说明



主控板上的插座是一一对应的，安装时遵循颜色一致对插，插针芯数一致对插。

## 3 产品安装模式设置

本产品分为前端安装方式和后端安装方式，两种安装的方式程序不同；树脂失效提醒分为时间型和流量型。

其中各代码代表的意义如下

代码	表示意义	设置方法
5R	时间型后端安装方式	断电后重新上电，同时按住Ⓢ键和Ⓣ键3秒进入安装模式选择，短按Ⓢ键选择模式后，按Ⓣ键退出并保存。
5Q	时间型前端安装方式	
6R	流量型后端安装方式	
6Q	流量型前端安装方式	

查询模式：断电后重新上电，开机界面显示安装模式。

## 4 再生天数提醒设置

本机可根据用户实际情况设置运行天数提醒。提醒时显示屏闪烁，此时开始提醒用户加盐再生。

设置方法：在时间型模式下长按Ⓢ键，进入运行天数提醒设置，此时短按Ⓢ键，设置提醒天数，完成后按Ⓣ退出并保存。

如设置07，当再生后第7天显示屏闪烁提醒用户加盐。出厂默认值为00，程序不提醒，本参数设置范围00-60。

## 5 当地硬水设置

当用户选择流量型时，只需设置当地水硬度，系统可自动计算出周期制水量，当制水量到达值时，界面闪烁提醒加盐再生。设置方法，在流量型模式下长按Ⓢ键，进入当地水硬度提醒设置，此时短按Ⓢ键，设置硬度，完成后按Ⓣ退出并保存。当地硬度值(mg/L)=设置值×10。如“10”表示100mg/L，“15”表示150mg/L，以此类推。

## 6 运行过程各种代码意义

代码	表示意义	说明	代码	表示意义	说明
00	运行/表示运行天数	在时间模式下	5-	溶盐位置	
01	运行/表示剩余水量	在流量型模式下，一格表示25%	6-	正洗位置	排水口出水
2-	反洗位置	排水口出水	7-	溶盐位置	
3-	溶盐位置		8-	正洗位置	排水口出水
4-	正洗位置	排水口出水	00	关闭等待	

## 七. 故障处理

故障现象	故障原因	故障处理
漏水	漏装密封圈或未拧紧	安装密封圈并拧紧
出水流量变小	布水器堵塞	清洗布水器及安装前置滤器
出水不合格	1.树脂失效 2.树脂寿命到期 3.再生效果不好	1.再生树脂 2.更换新树脂 3.检查排水管是否堵塞或是否使用专用再生盐
再生效果不好	1.没有使用专用再生盐 2.排水口堵塞 3.再生过程没有打开进水水源	1.使用专用再生盐 2.导通排水口限流件 3.打开进水水源重新再生
显示板显示E1	1.电机损坏 2.主控板损坏 3.定位板损坏 4.动片被卡住	1.更换电机 2.更换主控板 3.更换定位板 4.清理动片与定片之前物
显示板显示E2	1.定位板连接线接触不好 2.主控板损坏	1.更换定位板连接线 2.更换主控板
显示板显示E3	1.主控板损坏	1.更换主控板

## 八. 故障处理

尊敬的用户：

本保修卡是润莱沐浴用软水机产品的保修凭证，由用户自己保存。凭此卡您将享受到润莱指定供应商为您提供的产品维修服务，敬请妥善保管，遗失不补。属下列情况之一，不实行免费保修：

- 1、超过保修有效期的（1年）；
- 2、未按产品使用说明书的要求使用、维护、保管而造成损坏的；
- 3、非指定维护商自行修理拆动造成损坏的；
- 4、保修凭证的内容与商品实物标识不符或涂改的；
- 5、因不可抗力造成损坏的。

商品名称	润莱沐浴用软水机	
产品型号	机身编号	
购货单位	电话/手机	
送修产品故障情况		
故障处理情况		
送修日期	交验日期	维修人签字