

# 说明书-壁挂式C616型V3.0 -1.06.03.016



客服电话：400-873-6361

浙江润莱净水科技股份有限公司  
地址：浙江省丽水市莲都区南明山街道白莲路12号  
网址：www.run-lai.com

本公司保留更改产品设计与规格的权利，届时恕不另行通知；  
本公司保留对此《使用说明书》的最终解释权。

## 产品中有有害物质声明

为满足中国电子产品有害物质限制相关的法律法规和其他要求，经过公司内部详细排查后，按部件分类，声明如下：

部件名称	有害物质					
	铅(Pb)	汞(Hg)	镉(Cd)	六价铬(Cr(VI))	多溴联苯(PBB)	多溴二苯醚(PBDE)
电控板	×	○	○	○	○	○
塑料件	○	○	○	○	○	○
五金件	○	○	○	○	○	○
加热体	○	○	○	○	○	○
电源线及连接线	○	○	○	○	○	○
包装印刷件	○	○	○	○	○	○
内部管路	○	○	○	○	○	○

本表格依据SJ/T 11364《电子电气产品有害物质限制使用标志要求》的规定编制，某些型号的产品可能不包含表中的部分部件，电控板组件包含元器件、PCB、接线端子等。

○：表示该有害物质在该部件所有均质材料中的含量均在GB/T 26572规定的限量要求以下。

×：表示该有害物质至少在该部件的某一均质材料中的含量超出GB/T 26572规定的限量要求。标记“×”部件，皆因行业技术发展水平限制而无法实现有害物质的替代。

10 在中华人民共和国境内销售的电子信息产品必须标识此标志。圆圈内的数字表示正常使用状态下产品的环保使用期限。

8

## 常见故障及排除

本产品在使用过程中出现下列情况属正常现象，请放心使用：

- 在加热过程中加热管会有轻微的噪音发出，属正常现象。
- 显示屏显示E1，属于缺水报警，此时不能进行加热工作，属正常现象。
- 当加热体无水干烧时，防干烧装置会自动断开，需专业人员手动复位，属正常现象。
- 放水过程中，排汽口偶尔会有水漏，属正常现象。
- 使用中如有疑难故障时请送特约维修站，在送修前根据下面列举的原因排除故障：

故障现象	可能原因	排除方法
显示屏不亮	① 电源开关未打开 ② 电源未接通 ③ 保险管损坏	① 打开电源开关 ② 检查插头是否插好 ③ 更换保险管
加热时噪音大	① 机器未放置好 ② 水位过低或无水 ③ 水位开关损坏	① 机器应垂直安装于墙壁上 ② 补充水即可 ③ 更换水位开关
显示E1	① 进水电磁阀堵塞 ② 水温传感器损坏 ③ 热水传感器未插好	① 反向冲洗或更换电磁阀 ② 更换水温传感器 ③ 重新将热水传感器插紧
显示E2	① 热水传感器短路 ② 水路部件未装到位或破损	① 更换热水传感器 ② 重新安装或更换水路部件
显示E3	① 进水水温过低 ② 温度传感器损坏	① 等进水水温上升 ② 更换温度传感器
显示E5	① 热水传感器未插好 ② 热水传感器短路	① 重新将热水传感器插紧 ② 更换热水传感器
显示E6	① 热水传感器短路 ② 热水传感器未插好	① 更换热水传感器 ② 重新将热水传感器插紧
显示E7	① 常温水传感器未插好 ② 常温水传感器开路	① 重新将常温水传感器插紧 ② 更换常温水传感器
显示E8	① 常温水传感器短路 ② 常温水传感器未插好	① 更换常温水传感器 ② 重新将常温水传感器插紧
显示E9	① 防干烧装置断开 ② 温控器未插好 ③ 电源板损坏	① 按下温控复位杆 ② 重新将温控器插紧 ③ 更换电源板
显示E4	① 平衡水箱或内部管路漏水	① 更换平衡水箱或重新连接管路
显示F9	① 潜水泵损坏 ② 潜水泵堵塞	① 更换潜水泵 ② 更换潜水泵
显示H2	① 出水口堵塞 ② 常温水传感器损坏 ③ 常温水传感器短路	① 清理出水口 ② 更换常温水传感器 ③ 重新将常温水传感器插紧
显示L3	① 所有温度传感器损坏	① 更换所有温度传感器
显示U1/U2	① 步进电机损坏 ② 水箱水量调节阀卡住 ③ 水箱水量调节阀堵塞	① 更换步进电机 ② 更换水箱 ③ 清理出水嘴芯
出水嘴连续滴水	① 出水嘴芯有杂质 ② 漏水口堵塞	① 清理出水嘴芯 ② 清理漏水口
常温水不出水	① 平衡水箱水位设置损坏 ② 平衡水箱水位设置 ③ 步进电机损坏 ④ 电源板损坏	① 重新平衡水箱水位设置 ② 更换平衡水箱水位设置 ③ 更换步进电机 ④ 更换电源板
不加热	① 防干烧装置断开 ② 温控器或电源板损坏 ③ 出水嘴有异物或未拧紧	① 按下温控复位杆 ② 更换温控器或电源板 ③ 清洗出水嘴并拧紧
加热时喷汽	① 出水管有水垢 ② 出水管或排汽管打折	① 投清洗方法清洗机器 ② 整理热水出水管或排汽管
热水水量明显减少或出水温度降低	① 供电电压低于200V~ ② 发热体损坏	① 检查供电电压 ② 更换发热体

7

禁止 在热水出水时，请勿移动接水杯，以防烫伤！

注意 在热水出水结束后，对应加热图标闪烁三次，在听到“滴滴滴”提示音后方可取杯，谨防余水烫伤！

注意 本产品热水最高出水温度取决于当地沸点，在海拔较高地区沸点相对较低。

③出水键：上电后，单击“出水键”制取设定出水量的常温水，也可在放水过程中设置水量键重新选择出水量；或在操作出水键前设置热水键和水量键制取设定水温和设定出水量的热水；制取热水或常温水到设定出水量后自动关闭，也可在放水过程中单击任意键停止放水。

4. 45℃温水机模式：只适用于45℃温水机模式切换功能机型。本产品上电10秒内，长按水量键5秒，可在默认模式（带有温度值模式）与45℃温水机模式间切换。

## 装箱清单

管线饮水机主机	1台	三通快接	1个
安装挂板	1个	自攻螺钉	4个
1/4"PE管	3米	塑料膨胀管	4个
L型接头	1个	说明书	1份
保修卡	1份	合格证	1份

## 清洗说明

本产品连续使用三个月或长期停用后重新使用，建议使用食用消毒剂（或食用白醋）按适当比例兑纯净水对内部水路进行清洗。

如饮用水水质较硬，易产生水垢，请及时清洗内部水路，不能  
注意 将水倒到机器内部，否则会造成机器不能工作或漏电等事故的发生。

6

润莱牌管线饮水机说明书

# RUNLUCKY 润莱

型号：RL-G01

尊敬的用户：  
感谢您选用润莱产品，我们将带给您安全便捷的饮水体验。在此之前，为了正确使用和维护产品，请仔细阅读本说明书。如在产品使用过程中发生问题，请参考使用说明书。因违反注意事项而发生的事故，本公司概不负责。请妥善保管本说明书，以备查阅。

## 产品特点

本产品采用新一代无热胆专利加热技术，能够在短短数秒内将水加热到沸腾，健康节能，具有传统热胆饮水机无法比拟的优势：

- 安全：水电分离，人离机歇
- 健康：取消热胆，杜绝千滚水
- 节能：只热一次，杜绝能源浪费
- 方便：儿童童锁功能保护，智能控制

## 产品功能

本产品可对管净化水进行加热，适合普通家庭和办公商务场合的日常饮水之用。在饮水人数较多时，需要增加本产品。

净化水进入本产品后，通过内置即热式加热装置，实现对净化水的即时加热，从而使用户快速方便的得到热水。

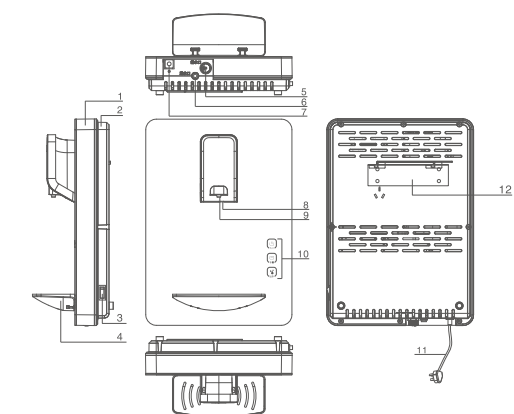
RL-G01系列机型能制热水和常温水。

## 性能参数

型号	RL-G01系列	额定总功率	2200W
额定电源	220V~50Hz	额定制热水能力	≥90℃ 25L/h
制热功率	2200W	防触电保护类型	I类
执行标准	GB 4706.1-2005 GB 4706.19-2008		
卫生许可批准文号			
卫生质量：符合《生活饮用水输配水设备及防护材料卫生安全评价规范》(2001)的要求。			

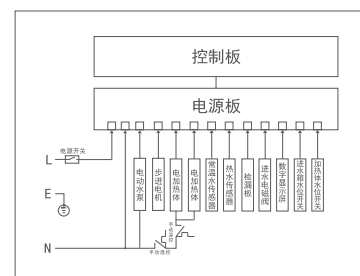
1

## 产品结构



- 1、面板
- 2、后盖
- 3、电源开关
- 4、接水盒
- 5、排水口
- 6、进水口
- 7、电源线进孔
- 8、排汽口
- 9、出水嘴
- 10、功能键操作区
- 11、电源线(带插头)
- 12、挂板

## 电气原理图



注：结构示意图和电气原理图仅供参考，以实物为准

2

## 安全注意事项

### 警告

为了您的人身和财产安全，必须遵守本说明书内的安全提示信息，从而最大限度地降低财产损失和人身伤害。在未阅读和理解本说明书的情况下，请勿对本产品进行操作，否则可能出现问题。

### 指示

本说明书适用型号：RL-G01系列管线饮水机，可适用于无压力桶RO净水器。

本产品不能直接接入市政自来水，前端必须接入可靠的净水器，如超滤机或纯水机。

如长时间不用本产品，请切断电源、水源，并将机器内余水排尽，下次开始使用时，必须先进行清洗。

电源插座必须为可靠接地的三孔插座，并加装漏电保护器！在使用中，如果发现机身有麻电的感觉，请立即关闭电源，并请专业电工检查电源插座是否接有地线。

### 注意

本产品必须安装在室内阴凉干燥，最好有地漏的地方，使用时应垂直固定于墙壁上，机身表面距其他物体10cm以上，否则会影响机器散热。

本产品避免阳光照射，否则易造成机身变色及滋生细菌。机器旁禁止放置易燃易爆物品，底部不能垫泡沫、纸板等杂物，以免水分积聚导致漏电。

本产品安装完毕通水后，请勿摇晃本产品。

本产品与净水器连接的PE管应避免光源、热源、腐蚀环境及尖锐物碰撞。铺设管线时，PE管线折弯角度要大于90度，管路不可有压扁折弯等现象，以防止补水不畅。

本产品最佳工作环境温度10~38℃，湿度≤90%，进水水压0.1~0.4MPa，压力过高或过低都会影响机器的工作状态或使用寿命。当机器处于0℃以下环境时，请关闭电源开关，不能进行加热工作。

3

本产品如果出现漏水，请立即关闭电源和水源，将机器内的余水排尽，并通知我公司售后服务部或当地经销商，由专业服务人员处理，请勿自行维修。

本产品清洁请使用柔软的湿棉布擦拭，请勿用汽油等有机溶液擦拭机身，避免机器表面褪色或产生锈迹，严禁用水冲洗机身。

本产品出水温度较高，应小心烫伤，特别应注意儿童误操作而受到伤害。

请将本产品安装在平稳的且儿童不容易接触的地方，以免产品倒塌造成伤害。

环境温度及电压较低时，热水流量相对减少，属正常现象。

环境温度及进水温度较低时，加热时间相对延长，属正常现象。

本机热水达到沸点，会伴随较多水蒸汽，属正常现象。

加热结束后，有少量余水流出，属正常现象。

出水温度与显示温度有偏差，属正常现象。

### 禁止

严禁通电后将本产品倒置，严禁本产品有水情况下倒置。

请勿自行拆卸，维护和修理本产品，不得私自改装本产品，否则容易导致漏水、漏电等安全事故。

如电源线损坏，必须由指定的维修点进行更换。严禁改装电源插头或自己加长电源线，以免导致火灾。

本产品运输、安装、使用过程中请勿挤压、摔打、碰撞，否则会导致产品损坏或漏水、漏电等事故。

请勿刮伤和损坏进水PE管，用PE管连接进水口时，要保证PE管端口平整，要用卡箍到底直到不能推动为止，以免引起本产品漏水，造成财产损失。

不得采用插入或拔出电源插头的方法来启动或停止本产品工作。

严禁盖住出水嘴灌装热水，出水嘴以下1cm内严禁遮挡。

本产品必须由专业服务人员安装，不正确的安装容易造成漏水、漏电等事故的发生。

4

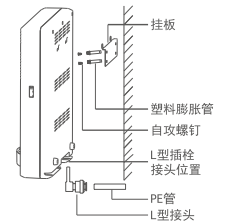
## 安装方法

以下的安装过程必须按使用说明进行，不正确的安装容易造成漏水漏电等事故的发生。

1. 打开包装，取出机器和随机附带的安装挂板，用4根自攻螺钉和塑料膨胀管将挂板水平固定在需要装机的位置。

2. 将机器垂直挂于挂板上，待机器挂好确认挂板水平固定后，将机器固定孔对准挂板上的挂钩，并将机器由右向左移动，滑到槽内，确认机器垂直放置。

3. 将净水器接出1/4"PE管，插入本产品底部进水口用快接安全卡固定，并确认接入牢固，在此之前，净水器必须正确安装、调试和出水，处于正常工作状态。



## 使用说明

1. 插上电源线插头，机器显示缺水报警E1，表示电源已接通，本产品会自动开始进水。

2. 等缺水报警解除后（显示水温），可以正常使用本产品。将接水容器放置于出水嘴下方，操作功能按键，可以开始工作。

3. 各功能按键使用说明如下：

①热水键：上电后，单击“热水键”，热水指示灯高亮，数码管（或图标窗口）默认选中的水温设定值高亮（或闪烁），可根据使用需求连续单击“热水键”可选择奶瓶（45度）、绿茶（85度）、开水（100度），选择所需要的出水水温后，可设置水量键，或操作出水键。

②水量键：上电后，单击“水量键”，水量指示灯高亮，数码管（或图标窗口）默认选中的出水量设定值高亮（或闪烁），可根据使用需求连续单击“水量键”选择小杯（约250mL）、中杯（约500mL）、大杯（约750mL），选择所需要的出水量后，可操作出水键，或在操作出水键前先操作热水键设定热水温度。

5