

RUNLUCKY 润莱

企业标准号：Q/ZRL 001-2021

浙江润莱净水科技股份有限公司

地址：浙江省丽水市莲都区南明山街道白莲路12号
电话：0578-2968810/2968815

邮箱：zhejiang@run-lai.com
邮编：323000

 400-873-6361
www.run-lai.com



Rev.B 2112

RUNLUCKY 润莱

家用软水机

RL-R50 RL-R55
RL-R60 RL-R80
RL-R90 RL-R100
RL-R105 RL-R110
RL-R115 RL-R120
RL-R150 RL-R200

使用说明书

在使用本产品前请详读此说明书并加以妥善保存

0WRX.466.231

目录

前言.....	2
一. 产品简介.....	2
二. 工作原理.....	2
三. 部件名称示意图.....	2
四. 功能及特点.....	3
五. 适用水质范围.....	3
六. 规格及技术参数.....	4
七. 参数设置和使用说明.....	5
1.控制阀设置和使用说明.....	5
※ 控制面板功能介绍和操作说明.....	5
※ 用户参数说明.....	6
※ 用户参数查询与设置.....	6
※ 用户使用状态.....	7
2.盐阀功能.....	7
3.旁通阀（选配）安装及使用.....	7
八. 调试和使用说明.....	8
九. 注意事项.....	9
附：中国有害物质声明.....	12

前言

我司倾情推出的软水机系列产品具有水质软化效果好，性能稳定，外观个性，结构紧凑及可操作性强等优点。可满足一般家庭洗涤、沐浴、清洁及热水器、热水炉等软化用水需求，还可为机关、学校、集团等企事业单位提供高质量的软化用水。

一. 产品简介

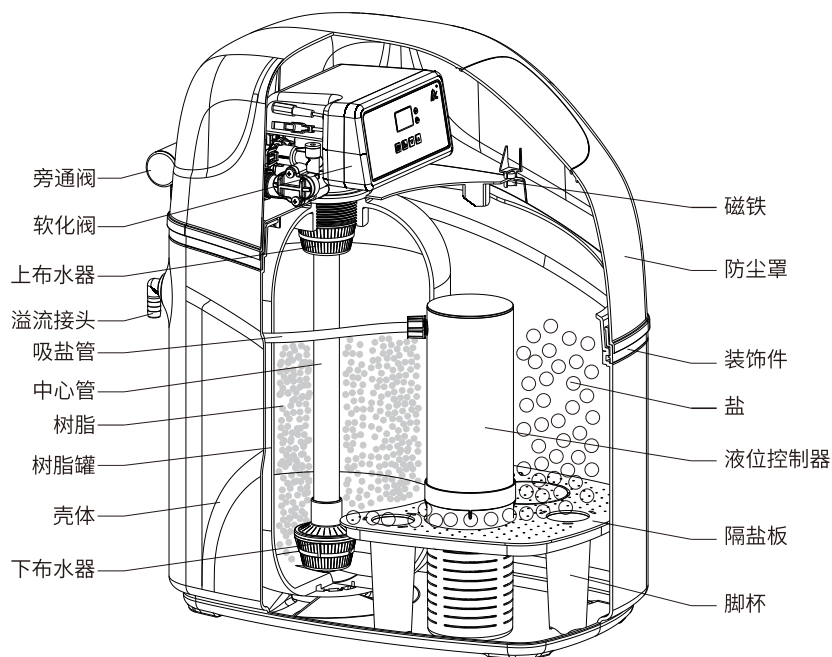
本系列产品全自动智能化运行。采用食品级阳离子树脂对原水进行软化，有效地降低自来水中钙、镁等离子的含量。在树脂饱和和失效后，其自动再生功能可自动控制盐水对树脂进行再生，恢复树脂软化功能并自动实现反洗、吸盐再生、正洗、补水等程序的运行，无需人员操作。

二. 工作原理

软水机是应用离子交换技术，通过树脂功能基团中的钠离子置换水中的钙、镁等离子，从而达到去除水垢（碳酸钙、碳酸镁）的目的并根据软水机控制阀预先设定的程序，向多路阀发布指令自动完成阀门的开与关，从而实现软化、反洗、吸盐再生、正洗、补水等各个工艺过程全自动智能化运行。

三. 部件名称示意图

● 控制阀内置一体式结构图



四. 功能及特点

● 自动再生功能

系统根据用户设定的原水硬度和再生时间，自动启动再生程序。

● 自动记忆、停（断）电参数保护和时钟校准提示功能

用户设定的再生时间、反洗、吸盐、补水、正洗时间等参数，停电后长期保存，无需重新设定，已进行的行程来电后继续进行。若连续停电超过3天，来电后数码管将持续闪烁显示“12:12”，需重新设置当前时间。


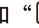
● 手动再生功能

解锁状态下，可即时按下“”键实现强制再生。

● 每次通电后控制阀自动转动几十秒

控制阀每次接通电源后都会自动转动几十秒返回到断电前的位置。

● 自锁功能

工作状态下，在1分钟内各键无操作，则各按键自动上锁。持续同时按住“”和“”键约5秒钟即可解锁，可有效防止误操作。

● 再生模式为流量延滞型

当剩余水量为零时，若当前时间与再生引发时间不符时，不会启动再生程序，自动延时到再生引发时间启动再生，避免用水时再生，造成无水可用。

● 可设定最大间隔天数

当运行到了设定天数，流量还未达到设定值时，当前时间与再生时间相同时强行进入再生过程。

● 自动运行功能

软化：源水以一定压力、流速流经本设备后，水中的钙、镁等离子被交换树脂中钠离子置换，附着在树脂上，使水中钙镁离子的浓度降低，从而使水质得到软化。

反洗：离子交换树脂饱和软化失效后，再生之前需进行反洗，其目的—是冲洗去除树脂表层截留、结聚的悬浮杂质和一些破碎树脂，二是利用反向水流松动被压紧的树脂层，利于树脂颗粒再生时与再生液充分接触，为离子交换树脂再生提供良好条件。

吸盐再生：一定浓度的盐溶液与水混合流经整个树脂层时，附着在树脂层的钙、镁等离子被再生盐溶液中的钠离子置换，将失效树脂再生，使其恢复原有的软化能力。

正洗：清除树脂层残留的盐溶液，正向水流压紧树脂层，以达到最佳软化效果。

盐箱补水：向盐箱补水溶解再生盐，产生饱和盐溶液供下一次再生使用。

五. 适用水质范围

市政自来水或者符合软水机使用要求的其它水源。（符合卫生部监发《2001》161号文《生活饮用水卫生规范》）

六. 规格及技术参数

设备规格参数:

型号	水批 净水流量 (L/h)	建议流量 (L/h)	再生周期 净水量 (L)	额定 总净水量 (m ³)	树脂罐规 格 (in)	树脂桶体 尺寸 (Φ×h) mm	阳树脂 量 (L)
RL-R(S)50	800	300~800	1200	3200	0713	180×331	4.5
		500~1000	1200	3200	0717	180×432	6
RL-R(S)55	1000	500~1000	1600	4500	0815	205×381	7
RL-R(S)60	1200	500~1200	1800	5000	0817	205×432	8
					0913	232×331	8
					1013	258×331	10
RL-R(S)80	1500	800~1500	2500	7500	0917	232×432	11
RL-R(S)90	1600	800~1600	2700	9500	1015	258×381	11
RL-R(S)100	1800	800~1800	3000	10500	1017	258×432	12.5
RL-R(S)110	2200	800~2200	4000	15000	0835	205×891	18
RL-R(S)115	2500	900~2500	4500	16000	1024	258×606	19
RL-R(S)120	2800	900~2800	5500	18000	0935	232×891	23
RL-R(S)150	3000	1000~3000	7000	22500	1035	258×891	28
RL-R(S)200	3500	1000~3500	9000	28000	1044	258×1100	36

※再生周期净水量根据各地水质不同会有所差异。

标准测试条件为温度：25℃；

水质硬度：150mg/L (CaCO₃)。

※出水水质符合《生活饮用水水质处理器卫生安全与功能评价规范——一般水质处理器》(2001)规定。

※电源适配器：输入AC100~240V/50Hz~60Hz；输出DC12V/1.5A

环境参数：

工作压力：0.15~0.6MPa；

电压/频率：AC100~240V/50Hz~60Hz；

进水温度：5~38℃；

环境温度：4~40℃；

相对湿度：≤90% (25℃) 时

七. 参数设置和使用说明

1 控制阀设置和使用说明

※ 控制面板功能介绍和操作说明



A. 按键被锁显示符号

●第四位数码管小数点常亮时，表示键盘被锁住，此时单独按任何一个键都将不起作用（任何状态下，一分钟内不操作按键时，第四位数码管小数点常亮，锁住键盘）。

●解锁办法：同时按住“▼”和“▲”键约5秒钟，至第四位数码管小数点不亮。

B. 当前时间显示符号

●中间“:”闪烁显示时，显示的数字表示为当前时间。

C. 查询状态与设置状态符号

●第三位数码管小数点常亮时，表示为参数查询状态，通过按“▼”或“▲”可查询所设置的参数。

●参数闪烁显示时，表示为参数设置状态，通过按“▼”或“▲”可修改所设置的参数。

D. 按“回”键

●工作状态按“回”键，进入参数查询状态，第三位数码管小数点常亮。

●参数查询界面按“回”键，进入参数设置状态，需要设置的参数闪烁显示。

●设置完毕后按“回”键，设置成功并返回参数查询状态。

E. 按“⏏”键

●工作状态按“⏏”键，可提前结束当前工作状态转入下一工作位置。（如：当出水水质不合格时，可按一下“⏏”键结束运行，进行一次即时再生/冲洗。在再生/冲洗过程中，如要提前结束某一步骤，按一下“⏏”键，即可进入下一个步骤。）

F. “▼”和“▲”键

●参数查询状态下，连续按下“▼”或“▲”可依次上翻或下翻显示各参数值。

●参数设置状态下，连续按下“▼”或“▲”可向上或向下调整各参数值。

●同时按下“▼”和“▲”两键5秒钟，可对已锁定的键盘解锁。

●参数设置状态按“⏏”键，可返回查询状态；查询状态下按“⏏”键，可返回工作状态。

●设置参数状态修改参数时，按“⏏”键，对所设置的参数不保存并返回查询状态。按“回”键，对所设置的参数保存并返回查询状态。

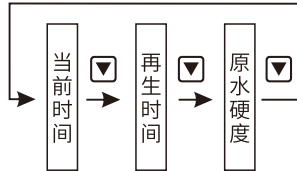
※用户参数说明

项目	指示	出厂设定	参数设定范围	说明
当前时间	“:” 闪烁	随机	00:00~23:59	使用、查询、设定当前时间 “:” 闪烁
再生引发时间	“:” 常亮	02:00	00:00~23:59	使用、查询、设定再生时间, “:” 常亮
原水硬度	/	150	50~999	单位: mg/L

※用户参数查询与设置

(1) 参数查询

第四位数码管小数点常亮时, 同时按下“▼”和“▲”键5秒解锁, 再按下“☐”键, 第三位数码管小数点常亮时, 进入查询状态, 按下“▼”或“▲”, 根据如下顺序可对相应参数进行查询 (按“☐”键退出查询状态)



(2) 参数设置

在该参数的查询状态下, 按“☐”键, 进入参数设置状态, 按“▼”或“▲”可修改。

项目	设置方法	显示界面
当前时间	1.在当前时间查询状态下, 按下☐, 进入当前时间设置状态, 小时值及“:”闪烁, 按▼或▲可修改小时值; 2.再按☐, 分钟值及“:”闪烁, 按▼或▲可修改分钟值; 3.再按☐, 修改当前时间成功, 按☐返回;	
再生引发时间	1.在再生时间查询状态下按下☐, 进入再生引发时间设置状态; 再生时间小时值闪烁, 按▼或▲可修改小时值 (“:”常亮); 2.再按☐, 再生时间分钟值闪烁, 按▼或▲可修改分钟值 (“:”常亮); 3.再按☐, 修改再生时间成功, 按☐返回;	
原水硬度	1.在原水硬度查询状态下按下☐, 进入原水硬度设置状态; 2.原水硬度值“150”闪烁, 按▼或▲可修改数值; 3.再按☐, 修改原水硬度成功, 按☐返回;	

说明: 设置原水硬度成功后, 运行界面显示总软化水量或剩余制水量。当用户在使用过程中感觉周期制水量太少时, 可应用原水硬度设置功能调节软化水量。在不影响软化出水质量状况下, 适当调低原水硬度输入值, 可增加周期制水量。

※用户使用状态

通电时蜂鸣器长鸣一声, 整体数码管及显示灯显示6秒, 再显示控制阀型号“117Q3”3秒, 然后自动转动几十秒寻找并返回到断电前的位置。



各工位显示图例



图 A



图 B



图 C



图 D



图 E



图 F

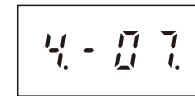


图 G



图 H

说明:

- 运行位置循环显示图A/B/C/D, 图A表示剩余制水量, 图B表示当前流量, 图C表示当前时间, 中间“:”闪烁显示, 图D表示再生时间, 中间“:”常亮。
- 反洗位置循环显示图E/C; 吸盐慢洗位置循环显示图F/C; 正洗位置循环显示图G/C; 补水位置循环显示图H/C; 在每一个工位, 每一个图单独显示15秒。
- 电机运转时, 显示屏显示“-00-”, 其它的不显示。
- 显示屏闪烁显示时钟时, 如“12:12”闪烁, 表示停电时间过长, 提醒用户必须校对当前时间。
- 系统有故障时, 显示屏显示故障代码, 如“-E1-”。

软化阀工作过程:

运行→反洗→吸盐→正洗→补水→运行 (如此循环)。

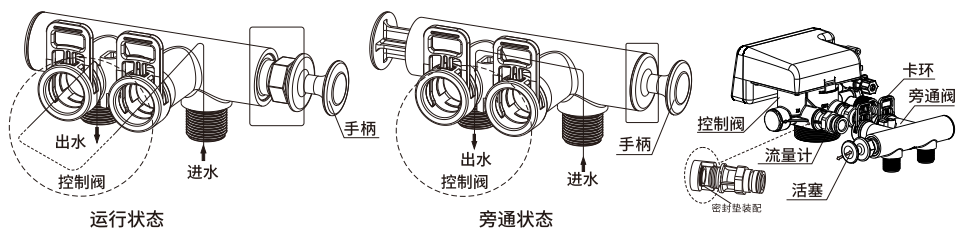
2 盐阀功能

①在吸盐再生阶段, 盐水吸完后盐阀内浮球自由降落封堵吸盐入口, 防止空气被吸入树脂罐内, 避免影响系统再生和正常使用性能, 即起到空气止吸的功能;

②在补水阶段, 通过盐阀外浮球液位控制功能调整浮球高低位置控制溶盐最大补水量, 控制盐耗。


3 旁通阀 (选配) 安装及使用

该控制阀具有旁通功能。当活塞推至进、出水口位置时, 阀处于运行状态; 反之活塞推至旁通位置时, 阀处于旁通状态。软化阀体与旁通阀进、出水口连接采用快接式结构, 密封可靠, 安装简捷、方便。(见下一页图所示)



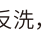
八. 调试和使用说明

当设备安装完毕，设置控制阀各相应的时间参数后，请按下列步骤进行初始工作：

- ※ 安装后初次使用向盐箱加入3~7L左右水，再启动设备（仅在设备初次工作的调试过程中进行此操作，正常使用时软水机自动补水）。
- ※ 接通电源，在工作界面下，按“”键，将控制阀调整至反洗状态，2-亮起，缓慢开启进水阀至1/4开阀位置（此时应避免阀门开启过快，否则将会导致设备损坏及树脂流失），使树脂罐内空气缓慢释放，此时可以听到空气从排水管排出的声音。待罐内空气完全排尽后，全部开启进水阀门，反冲洗2~3分钟，将树脂内的一些杂质及破碎树脂颗粒冲洗干净。



反洗位置显示

- ※ 按“”键，结束反洗，控制阀转至吸盐慢洗位置，3-亮起。此时，盐箱中的盐水被吸入树脂罐内，对树脂进行再生。盐水吸完后，盐箱内的盐阀关闭。仍继续进行15分钟左右的慢洗。缓慢冲洗去除多余的盐水，吸盐慢洗过程约需40分钟。（调试过程中可以不加盐，用自来水测验功能和系统密封性）。

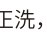


吸盐位置显示

- ※ 按“”键，结束吸盐慢洗，控制阀转至正洗位置，4-亮起，正冲洗约7分钟，清除树脂层中残留的盐水，同时正向水流压紧树脂层。



正洗位置显示

- ※ 按“”键，结束正洗，控制阀转至补水位置，5-亮起，向盐箱内补水溶解再生盐，当补水时间到达或水位达到液位控制器设定高度后停止补水。浸泡产生饱和盐溶液供下一次再生时使用。（再生一次所需饱和盐量的水，下表值供参考）。

树脂罐规格	0713	0717	0815	0817	0913	0917	1013	1015	1017	0835	0935	1024	1035	1044
水量(L)	2.3	3	3.5	4	4.2	5.5	5.2	5.5	6	8	10	8.5	11.5	14




补水位置显示

- ※ 结束补水程序，控制阀转至运行位置，取水样测试合格后即可投入使用，进行制水。



运行位置显示

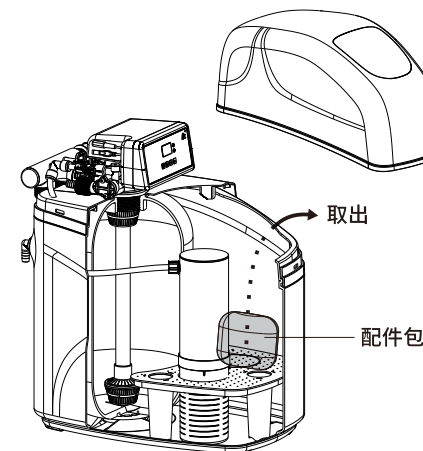
说明：当设备进入再生程序后，该再生罐软化出水停止，程序则按设定的时间值自动完成。如需提前结束再生过程的某一步骤，可按“”键即可。

- ※ 在试运行过程中，检查各状态的出水情况，不应有滤料漏出；并逐一检查各管道接头处，不允许出现渗漏现象。试运行验收合格后，即可加盐投入正常使用。
- ※ 反洗、吸盐、正洗、补水等再生时间可根据经销商或专业人员建议设置。

注：在正常使用情况下，用户除定期向盐箱补充一定量的盐外无需对本设备进行其它操作。

九. 注意事项

- 在未仔细阅读和真正理解说明书内容的情况下，请勿擅自对本设备进行任何操作和处置。
- ※ 在安装和调试产品前，请取出设备桶体内产品配件和填充物。



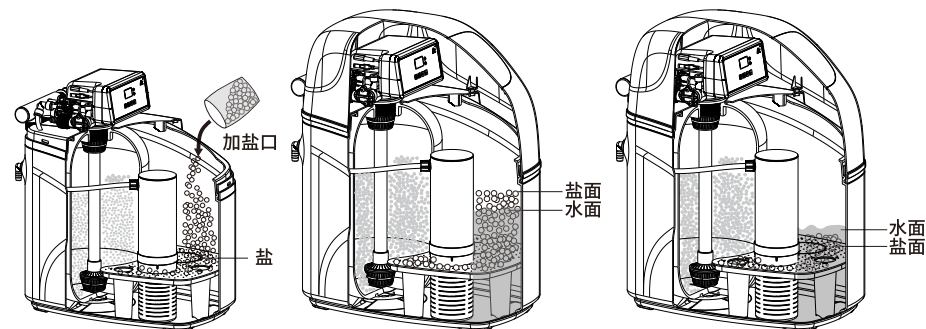
- ※ 为确保产品安装后的正常使用，请在使用前让专业的安装或维修人员确认。
- ※ 避免将本设备置于热源附近或采取必要的防热措施并严禁在热水管路及产生热水回流的管路上进行连接。严禁在1°C以下温度使用。请注意防冻以免树脂冻裂破碎失效。
- ※ 请勿将本设备安装于靠近有酸性物质或气体的地方，以免对设备造成腐蚀。
- ※ 在本设备后面连接采暖热水锅炉或热水器的用户，需在该设备与热水锅炉之间安装止回阀，以避免热水回流对设备内部系统造成损坏。

※ 为确保使用安全，设备安装周边1米范围内必须有地漏；设备排污应有单独的下水管道排放，设备的排水口应采取防返水措施，避免发生因排水不畅或虹吸等原因造成污水经由排水管或盐箱溢流管流入设备的现象。

正确安装方式			
错误安装方式			

● 警示：请务必正确安装排水管道！由于不规范安装造成的排污溢流、排水不通畅或地漏堵塞引起的质量事故不在本公司的免费保修和赔偿范畴。

- ※ 所有进水管采用省级以上卫生部门检验合格的输水管材及管件，所有水管安装、连接应符合当地的安装规范。
- ※ 与软水机进出水口、排水口和溢流口相连接管建议使用软管（注意：连接管件、阀门应使用304不锈钢、合金钢锻件、高强度工程塑料等材料。严禁使用铁制材料的阀门及管件）。
- ※ 用试剂检测进水硬度，进水硬度关系到软水机的软化效果和软化周期，对于本系列型号的软水机，请在进水硬度 $<450\text{mg/L}$ 的地区使用。
- ※ 当源水不符合市政自来水标准时，如泥沙含量大，余氯超标等，设备前端应安装预处理装置（如：Y型过滤器，精密过滤器，活性炭过滤器等）。
- ※ 设备运行期间，用户请注意定期检查盐箱内盐量，每次添加再生用盐使盐面高于水面（如图I）；当盐面高度低于水面1/3时（如图II），请及时补充再生用盐。（提示：盐溶解时间不小于6小时，以确保盐溶液达到饱和）

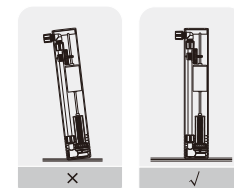


加盐示意图

盐面高于水面（图I）

盐面高度低于水面1/3时（图II）

- ※ 本设备应使用纯度在99%以上的再生专用盐，禁止使用含有添加剂盐类及大颗粒晶块状粗盐。
- ※ 请在水温为 $5\sim 45^{\circ}\text{C}$ 、水压为 $0.15\sim 0.6\text{MPa}$ 范围内使用本产品，在此范围外使用本产品所发生的故障不在本公司责任及保修之列。
- ※ 在水处理软化过程中使用的钠被视为食用盐中的一部分，如果您是钠摄入量限量者，请在饮用水端加装净化设备。
- ※ 软水不建议直饮，可作为生活用水。
- ※ 设备长期停用或当地水压不稳时，务必关闭进水总阀门断电；在重新使用前，用户应即刻进行一次手动再生操作，以保证软化出水水质。
- ※ 再生过程如果发生断电，会一直排水不停，请您在断电时检查机器是否正在再生。
- ※ 设备在运行当中应防止水锤现象发生，尽量避免快速全开或全关阀门及启停水泵等类似操作。
- ※ 当用水量剧增（相对正常使用量）或源水硬度升高，调整、缩短再生周期，增加再生次数。以保证软化用水需求。
- ※ 第一次使用软水机或长时间未使用，启动后会有黄水流出，这个属正常现象，请放水冲洗 $2\sim 3$ 分钟以后再继续使用。
- ※ 盐箱内有时会形成盐桥，即在盐层下部形成一个空间，盐不能溶解在水中产生饱和盐溶液，再生时失效树脂便得不到再生，不能制成合格的软化用水。用户应时常检查盐箱底部是否结有盐桥，如有盐桥请将它捣碎。
- ※ 再生期间单个罐供应软水，进水管需有持续正常水量向机器供水，没水或水量太小会影响树脂再生效果和软化性能。
- ※ 显示界面显示12:12闪烁时，表示曾长时间（超过3天）停电，请重新设置当前时间。短时停电，有记忆功能，不需重设。
- ※ 请定期检查软水机，检查内容有：
 - a) 设备管路是否漏水、渗水，如有请联系服务商；
 - b) 溢流管是否堵塞，如有请及时自行清除；
 - c) 盐井是否垂直，请给予扶正。（如右图）
- ※ 因产品不断更新，实物与说明书不完全相符，概以实物为准。



特别提醒：自来水管路压力会变动（一般夜间水压会高于白天），所以在安装好运行的前两天，应密切关注设备各连接处是否有渗漏。

附:

中国有害物质声明

为满足中国电子电气产品有害物质限制相关的法律法规和其他要求，我司经过内部详细排查后，按部件分类，声明如下。

产品中有害物质的名称及含量						
部件名称	有害物质					
	铅(Pb)	汞(Hg)	镉(Cd)	六价铬 (Cr(VI))	多溴联苯 (PBB)	多溴二苯醚 (PBDE)
塑料件	○	○	○	○	○	○
电路板组件	○	○	○	○	○	○
电机	○	○	○	○	○	○
电源适配器	○	○	○	○	○	○
内部引线	○	○	○	○	○	○
涉水部件	○	○	○	○	○	○
五金件	○	○	○	○	○	○
橡胶件	○	○	○	○	○	○
包材	○	○	○	○	○	○

本表格依据SJ/T 11364的规定编制。

○：表示该有害物质在该部件所有材质材料中的含量均在GB/T 26572规定的限量要求以下。

X：表示该有害物质至少在该部件的某一均质材料中的含量超出GB/T 26572规定的限量要求。

说明：

以上“X”的部件，部分含有有害物质超过了是由于目前行业技术水平有限，暂时无法实现替代或减量化。



在中华人民共和国境内销售的电子信息产品必须标识此标志。圆圈内的数字表示正常使用状态下产品的环保使用期限。