

RUNLUCKY 润莱

企业标准号：Q/ZRL 001-2021

浙江润莱净水科技股份有限公司

地址：浙江省丽水市莲都区南明山街道白莲路12号
电话：0578-2968810/2968815

邮箱：zhejiang@run-lai.com
邮编：323000

 400-873-6361
www.run-lai.com



Rev.B 2112

RUNLUCKY 润莱

家用软水机

RL-R100 & RL-S100

RL-R115 & RL-S115

RL-R150 & RL-S150

RL-R200 & RL-S200

使用说明书

在使用本产品前请详读此说明书并加以妥善保存

0WRX.466.116

目录

前言.....	2
一. 产品简介.....	2
二. 工作原理.....	2
三. 部件名称示意图.....	2
四. 功能及特点.....	3
五. 适用水质范围.....	4
六. 规格及技术参数.....	4
七. 参数设置和使用说明.....	5
1. 控制阀设置和使用说明.....	5
1.1 控制面板功能介绍和操作说明.....	5
1.2 用户参数设置.....	6
1.3 参数设置方法.....	6
1.4 用户使用状态.....	7
2. 盐阀功能.....	9
3. 旁通阀(选配)安装及使用.....	9
4. 混水功能阀操作方法.....	9
八. 调试和使用说明.....	9
九. 注意事项.....	11
十. 附：中国有害物质声明.....	13

前言

我司倾情推出的软水机系列产品具有水质软化效果好，性能稳定，外观个性，结构紧凑及可操作性等优点。可满足一般家庭洗涤、沐浴、清洁及热水器、热水炉等软化用水需求，还可为机关、学校、集团等企事业单位提供高质量的软化用水。

一. 产品简介

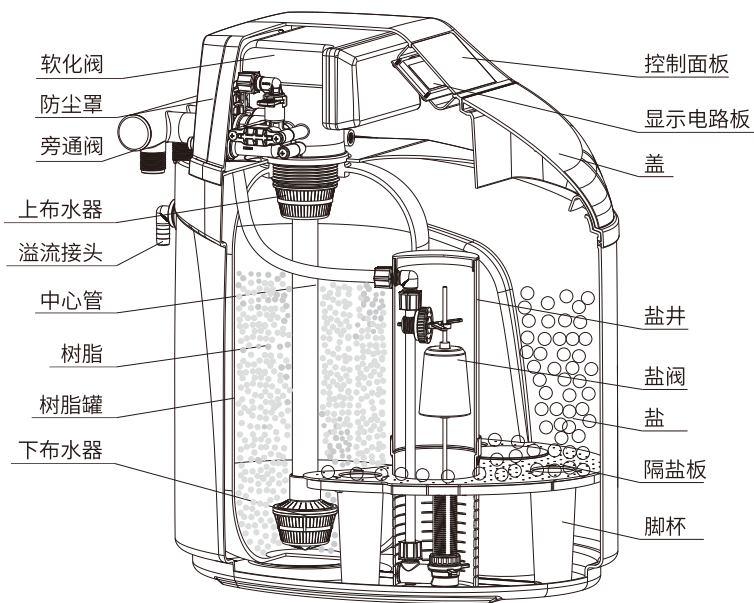
本系列产品全自动智能化运行。采用食品级阳离子树脂对原水进行软化，有效地降低自来水中钙、镁等离子的含量。在树脂饱和和失效后，其自动再生功能可自动控制盐水对树脂进行再生，恢复树脂软化功能并自动实现补水、溶盐、反洗、吸盐/慢洗、正洗等程序的运行，无需人员操作。

二. 工作原理

软水机是应用离子交换技术，通过树脂功能基团中的钠离子置换水中的钙、镁等离子，从而达到去除水垢（碳酸钙、碳酸镁）的目的并根据软水机控制阀预先设定的程序，向多路阀发布指令自动完成阀门的开与关，从而实现运行、补水、溶盐、反洗、吸盐/慢洗、正洗等各个工艺过程全自动智能化运行。

三. 部件名称示意图

控制阀外置一体式结构图



四. 功能及特点

自动再生功能

系统根据用户设定的原水硬度，再生时间，自动启动再生程序。

周期制水量自动计算功能

用户输入原水硬度值后，控制阀自动生成周期制水量并显示在LCD显示屏上。

干盐模式、补软水再生功能

吸盐再生4小时之前向盐箱内补水，所补的水是经过软化的软水，有利于提高再生效果；补水和溶盐的同时，系统也在制水（出水口出软水），节省了再生时间、提高工作效率。

补水、溶盐、反洗过程中盐箱内盛有适量的水；吸盐结束后，在正洗和运行时盐箱内基本没水，再生盐以干燥状态存在盐箱内。这种软化再生程序模式即通常所说的干盐模式。

硬度调节功能

可通过旋转混水旋钮调节出水硬度。（见第10页混水功能阀操作方法）

自动记忆、停（断）电参数保护和时钟校准提示功能

专业人员设定的再生时间、补水、反洗、吸盐、正洗时间等参数，可实现断电永久记忆。若连续停电超过3天，将一直显示时钟校准提示界面。（如下图）

当前时间设置
12:12

自锁功能

待机状态下，在1分钟内各键无操作，则各按键自动上锁。持续同时按住“▼”和“▲”键约5秒钟即可解锁，可有效防止误操作。

再生模式为流量延滞型

当剩余制水量为零时，若当前时间与再生引发时间不符时，不会启动再生程序，自动延时到再生引发时间启动再生，避免用水时再生，无水可用。

度假模式功能

出去旅游前，将软水机切换到度假模式。该模式下，软水机先补水，再溶盐、吸盐（吸盐时间仅为设置吸盐时间的25%，即把盐水基本全部吸完后，储存在树脂罐内，以防树脂滋生细菌结块），关闭进水阀或将控制阀置于关闭位置。度假回来后，解除模式，软水机正洗，然后进入正常运行状态。有效避免长时间不使用造成的出水水质不好，以及防止系统异常情况下漏水造成损失。

自动运行功能

软化：源水以一定压力、流速流经本设备后，水中的钙、镁等离子被交换树脂中钠离子置换，附着在树脂上，使水中钙镁离子的浓度降低，从而使水质得到软化。

补水：向盐箱补定量溶盐软水，供再生使用；同时出水口可供应软水。

溶盐: 控制器回到运行工位制水的同时进行4个小时溶盐。

反洗: 离子交换树脂饱和软化失效后, 再生之前需进行反洗, 其目的一是冲洗去除树脂表层截留、结聚的悬浮杂质和一些破碎树脂, 二是利用反向水流松动被压紧的树脂层, 利于树脂颗粒再生时与再生液充分接触, 为离子交换树脂再生提供良好条件。

吸盐再生: 一定浓度的盐溶液与水混合流经整个树脂层时, 附着在树脂层的钙、镁等离子被再生盐溶液中的钠离子置换, 将失效树脂再生, 使其恢复原有的软化能力。

正洗: 清除树脂层残留的盐溶液, 正向水流压紧树脂层, 以达到最佳软化效果, 自动完成循环运行周期。

五. 适用水质范围

市政自来水或者符合软水机使用要求的其它水源。(符合卫生部监发《2001》161号文《生活饮用水卫生规范》)

六. 规格及技术参数

设备规格参数:

型号	水批 净水流量 (L/h)	建议流量 (L/h)	再生周期 净水量 (L)	额定 总净水量 (m ³)	树脂罐规 格 (in)	树脂桶体 尺寸 (Φ×h) mm	阳树脂 量 (L)
RL-R(S)100	1800	800~1800	3000	10500	1017	258×432	12.5
RL-R(S)115	2500	900~2500	4500	16000	1024	258×606	19
RL-R(S)150	3000	1000~3000	7000	22500	1035	258×891	28
RL-R(S)200	3500	1000~3500	9000	28000	1044	258×1100	36

※再生周期净水量根据各地水质不同会有所差异。

标准测试条件为温度: 25°C;

水质硬度: 150mg/L (CaCO₃)。

※出水水质符合《生活饮用水水质处理器卫生安全与功能评价规范——一般水质处理器》(2001)规定。

※电源适配器: 输入AC100~240V / 50Hz~60Hz; 输出DC12V / 1.5A

环境参数:

工作压力: 0.15-0.6MPa;

电压/频率: AC100~240V / 50Hz~60Hz;

进水温度: 5~38°C;

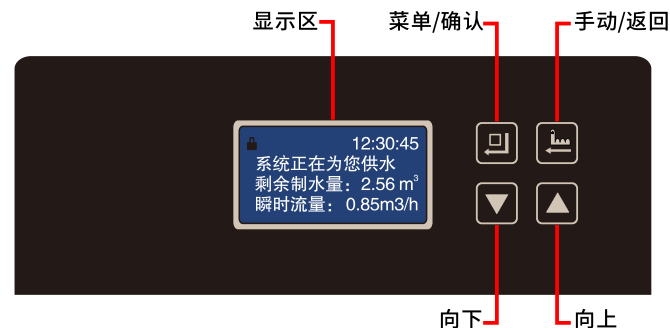
环境温度: 4~40°C;

相对湿度: ≤90% (25°C)

七. 参数设置和使用说明

1 控制阀设置和使用说明

1.1 控制面板功能介绍和操作说明



A. 锁

● 亮起时, 表示键盘被锁住, 此时单独按任何一个键都将不起作用 (任何状态下, 一分钟内不操作按键时, 亮起, 锁住键盘)。

● 解锁办法: 同时按住“▼”和“▲”键约5秒钟, 至 消失。

B. “回”按键

● 工作状态下按“回”键, 进入设置项菜单状态, 选中设置项可查询参数值。

● 查询状态下按“回”键, 数据闪烁, 进入设置状态, 可修改各参数值。

● 设置完毕后按“回”键, 蜂鸣声“嘀”响一声, 设置成功并返回菜单状态。

C. “回”按键

● 工作状态下按“回”键, 可提前结束当前工作状态转入下一工作位置。(如: 当出水硬度不合格时, 解锁后可按一下“回”键结束运行, 进行一次即时再生。在再生过程中, 如要提前结束某一步骤, 按一下“回”键, 即可进入下一个步骤。)

● 查询状态下按“回”键, 可返回菜单状态; 设置状态下按“回”键, 可返回菜单状态。

● 设置状态修改参数时, 按“回”键, 对所设置的参数不保存并返回菜单状态。

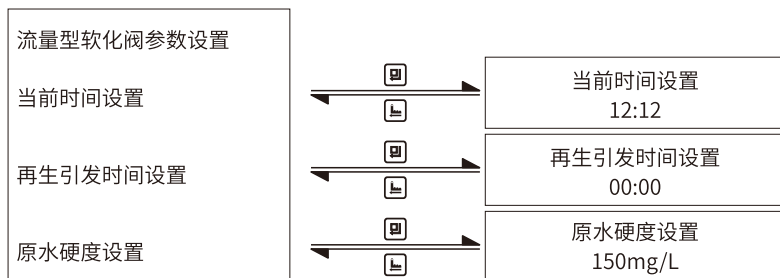
D. “▼”和“▲”键

● 菜单状态下, 连续按下“▼”或“▲”可依次上翻或下翻各个设置项。

● 设置状态下, 连续按下“▼”或“▲”可向上或向下调整各参数值。

● 同时按下“▼”和“▲”两键5秒钟, 可对已锁定的键盘解锁。

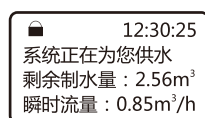
1.2 用户参数设置



设置项	参数设置范围	出厂设置	实际设定值
当前时间	00:00~23:59	当前值	
再生引发时间	00:00~23:59	00:00	
原水硬度	50~999mg/L	150mg/L	

1.3 参数设置方法

(1) 解除锁定



锁定状态

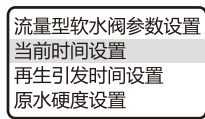


同时按住“▼”和“▲”键约5秒钟，至消失，解锁成功。

(2) 当前时间



工作状态下按“”键，进入“流量型软化阀参数设置”界面。



系统默认“当前时间设置”项被选中。



按下“”键，进入“当前时间设置”界面



当前时间参数界面，小时数12闪烁，按“▼”或“▲”键可调整小时数。



再按下“”键，当前时间的分钟数30闪烁，按“▼”或“▲”键可调整分钟数。

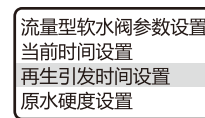


按下“”键，蜂鸣声响一声，当前时间保存，设置成功。

(3) 再生引发时间



工作状态下按“”键，进入“流量型软化阀参数设置”界面。



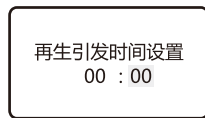
再按下“▼”键，选中“再生引发时间设置”



再按下“”键，进入“再生引发时间设置”界面。



再生引发时间设置界面，小时数00闪烁，按“▼”或“▲”键可调整小时数。



再按下“”键，再生引发时间的分钟数00闪烁，按“▼”或“▲”键可调整分钟数。

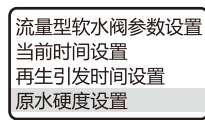


按下“”键，蜂鸣声响一声，再生引发时间保存，设置成功。

(4) 原水硬度



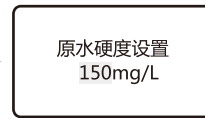
工作状态下按“”键，进入“流量型软化阀参数设置”界面。



再按下“▼”键两次，选中“原水硬度设置”



再按下“”键，进入“原水硬度设置”界面。



原水硬度设置界面，硬度值150闪烁，按“▼”或“▲”键可调整原水硬度值。

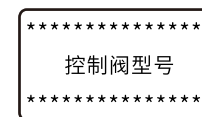


按下“”键，蜂鸣声响一声，原水硬度值保存，设置成功。

说明：设置原水硬度成功后，运行界面显示总软化水量或剩余制水量。当用户在使用过程中感觉周期制水量太少时，可应用原水硬度设置功能调节软化水量。在不影响软化出水质量状况下，适当调低原水硬度输入值，可增加周期制水量。

1.4 用户使用状态

通电后显示如下界面3秒后进入用户使用状态。



流量型软化阀各工位显示图例（以逆流再生为例）


12:30:45 系统正在为您供水 剩余制水量：2.56 m ³ 瞬时流量：0.85m ³ /h G1	12:30:45 系统正在为您供水 剩余制水量：2.56 m ³ 再生时间：00:00 G2	12:50:32 系统正在补水…… 剩余时间:08:30分:秒 G3
12:53:32 系统正在溶盐…… 剩余时间：240分钟 瞬时流量：0.85m ³ /h G4	16:54:32 系统正在反洗…… 剩余时间：3分钟 G5	16:58:32 系统正在吸盐…… 逆流再生 剩余时间：40分钟 G6
17:04:32 系统正在正洗…… 剩余时间：7分钟 G7	电机运转中… G8	系统故障 **EX** G9

说明：


- 在运行工位置，循环显示G1与G2界面；在补水位置，显示G3界面；
- 在溶盐工作位置，显示G4界面；在反洗工作位置，显示G5界面；
- 在吸盐工作位置，显示G6界面；在正洗工作位置，显示G7界面；
- 在电机运行的时候，显示G8界面；在系统出现故障的时候，显示G9界面，EX中的X指1~4数字；度假模式进入过程中显示的界面有“度假模式”字样，如下图例：

12:50:32 度假模式 系统正在补水…… 剩余时间:05:30分:秒	12:50:32 度假模式 系统正在暂停1…… 剩余时间:240分钟	12:50:32 系统正在吸盐…… 度假模式 逆流再生 剩余时间:10:00分:秒	12:50:32 度假模式 系统正在暂停2……
---	---	--	-------------------------------

进入度假模式操作方法

在解锁状态下的运行位置，长按“”键6秒以上，蜂鸣器鸣一声，电机转动，则进入度假模式。过程如上图所示：先进入补水位置，补水结束后到暂停1的240min溶盐位置，溶盐结束后到吸盐位置（吸盐时间为正常设置的25%）。吸盐结束后到暂停2的关闭位置。

退出度假模式操作方法

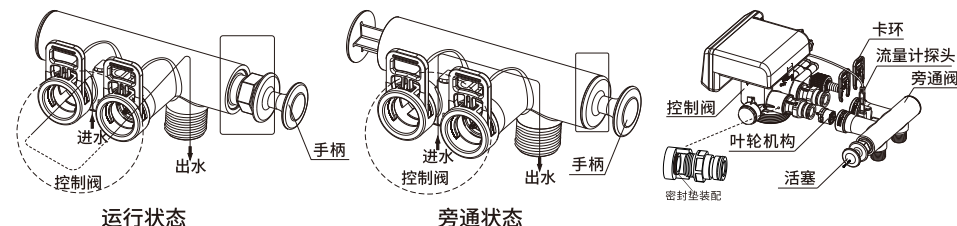
在解锁状态下的暂停2关闭位置，长按“”键6秒以上，蜂鸣器鸣一声，电机转动，则退出度假模式，控制阀运转至正洗，正洗结束后进入运行即供水状态。

2 盐阀功能

- ①在吸盐再生阶段，盐水吸完后盐阀内浮球自由降落封堵吸盐入口，防止空气被吸入树脂罐内、避免影响系统再生和正常使用性能，即起到空气止吸的功能；
- ②在补水阶段，通过盐阀外浮球液位控制功能调整浮球高低位置控制溶盐最大补水量，控制盐耗。

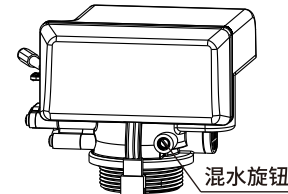
3 旁通阀（选配）安装及使用

该控制阀具有旁通功能。当活塞推至进、出水口位置时，阀处于运行状态；反之活塞推至旁通位置时，阀处于旁通状态。软化阀体与旁通阀进、出水口连接采用快接式结构，密封可靠，安装简捷、方便。



4 混水功能阀操作方法

如果用户感觉软化出水硬度过低，可根据实际需求使用混水功能，调节软化出水硬度。操作方法：图示中混水旋钮逆时针方向旋转，角度越大，混水的比例则越高，出水硬度也就越高。

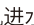


八. 调试和使用说明

当所有设备安装完毕，接通电源设置控制阀各相应的时间参数后，请按下列步骤进行初始工作：


1. 初次使用向盐箱手动加入7L左右水，再启动设备（仅在设备初次工作的调试过程中进行此操作；正常使用时机器自动向盐箱内补水溶解再生盐，当补水时间达到或水位到达液位控制器设定高度后停止补水，浸泡产生饱和盐溶液供下一次再生使用；再生一次所需饱和盐量的水，下表值供参考）。

树脂罐规格	1017	1024	1035	1044
水量(L)	6	8.5	11.5	14

2. 在工作界面下，按“”键使控制阀转至反洗状态，缓慢打开软水机进水阀至1/4的开阀位置。（此时应避免阀门开启过快，否则将会导致设备损坏及树脂流失），使树脂罐内空气缓慢释放，此时可以听到空气从排水管排出的声音。待罐内空气完全排尽后，全部打开进水阀门，反冲洗2~3分钟，将树脂内的一些杂质及破碎树脂颗粒冲洗干净。

02:08:00
系统正在反洗……
剩余时间：3分钟

反洗位置界面图

3. 按“”键，结束反洗，使控制阀转至吸盐慢洗位置。此时盐箱中的水被吸入树脂罐内，对树脂进行再生。盐水吸完后，盐箱内的盐阀关闭。仍继续进行15分钟左右的慢洗。缓慢冲洗去除多余的盐水，吸盐慢洗过程约需40分钟。（调试过程中可以不加盐，用自来水测验功能和系统密封性）。

02:40:25
系统正在吸盐……
逆流再生
剩余时间：40分钟

吸盐位置界面图

4. 按“”键，结束吸盐慢洗，使控制阀转至正洗位置。正洗约7分钟，清除树脂中残余的盐水，同时正向水流会压紧树脂层，以达到最佳软化效果。

03:25:50
系统正在正洗……
剩余时间：7分钟

正洗位置界面图

5. 取水样测试合格后，按“”键，结束正洗程序，控制阀转至运行位置，进行制水。

12:30:25
系统正在为您供水
剩余制水量：2.56m³
瞬时流量：0.85m³/h

或

12:30:25
系统正在为您供水
剩余制水量：2.56m³
再生时间：00:00

运行位置界面图

说明：

(1) 当设备进入再生程序后，软化出水停止，程序则按设定的时间值自动完成。如需提前结束再生过程的某一步骤，可按“”键即可。

(2) 首次安装需试运行各个工位，在试运行过程中，检查各状态的出水情况，不应有滤料漏出；并逐一检查各管道接头处，不允许出现渗漏现象；

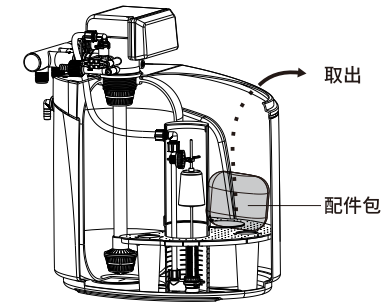
(3) 补水、反洗、吸盐、正洗等再生时间可根据经销商或专业人员建议设定。

注：在正常使用情况下，用户除定期向盐箱补充一定量的盐外无需对本设备进行其它操作。

九. 注意事项

在未仔细阅读和真正理解说明书内容的情况下，请勿擅自对本设备进行任何操作和处置。

※ 在安装和调试产品前，请拿起盖子，取出设备桶体内产品配件和填充物。（如下图）



※ 为确保产品安装后的正常使用，请在使用前让专业的安装或维修人员确认。

※ 避免将本设备置于热源附近或采取必要的隔热措施并严禁在热水管路及产生热水回流的管路上进行连接。严禁在1°C以下温度使用。请注意防冻以免树脂冻裂破碎失效。

※ 请勿将本设备安装于靠近有酸性物质或气体的地方，以免对设备造成腐蚀。

※ 在本设备后面连接采暖热水锅炉或热水器的用户，需在该设备与热水锅炉之间安装止回阀，以避免热水回流对设备内部系统造成损坏。

※ 为确保使用安全，设备安装周边1米范围内必须有地漏；设备排污应有单独的下水管道排放，设备的排水口应采取防水措施，避免发生因排水不畅或虹吸等原因造成污水经由排水管或盐箱溢流管流入设备的现象。

正确 安装 方式	<p>控制阀排水管 盐箱溢流管 管口应有 足够空隙 ≥25mm 最高污水面</p>	<p>控制阀排水管 盐箱溢流管 防返水地漏 空隙15~25mm</p>	<p>控制阀排水管 盐箱溢流管 地漏 空隙15~25mm</p>
错误 安装 方式	<p>控制阀排水管 盐箱溢流管 管口被封堵 低于污水面 最高污水面</p>	<p>控制阀排水管 盐箱溢流管 没有固定 最高污水面</p>	<p>控制阀排水管 盐箱溢流管 地漏 直接插入地漏</p>

● 警示：请务必正确安装排水管道！由于不规范安装造成的排污溢流、排水不通畅或地漏堵塞引起的质量事故不在本公司的免费维修和赔偿范畴。

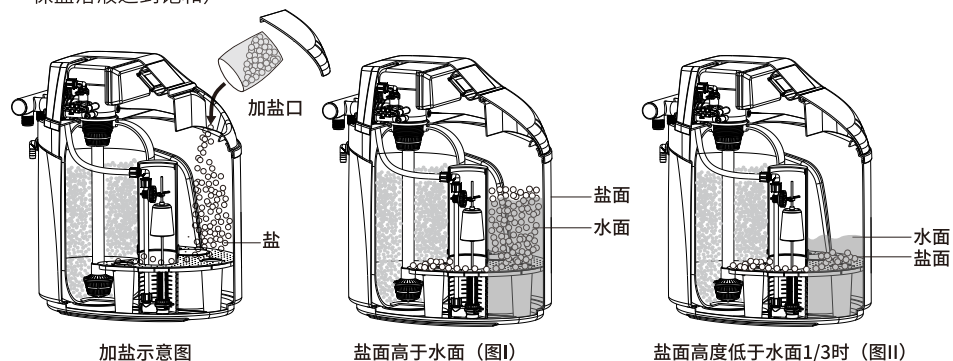
※ 所有进水管采用省级以上卫生部门检验合格的输水管材及管件，所有水管安装、连接应符合当地的安装规范。

※与软水机进出水口、排水口和溢流口相连接管建议使用软管（注意：连接管件、阀门应使用304不锈钢、合金钢锻件、高强度工程塑料等材料。严禁使用铁制材料的阀门及管件）。

※用试剂检测进水硬度，进水硬度关系到软水机的软化效果和软化周期，对于本系列型号的软水机，请在进水硬度<450mg/L的地区使用。

※当源水不符合市政自来水标准时，如泥沙含量大，余氯超标等，设备前端应安装预处理装置（如：Y型过滤器，精密过滤器，活性炭过滤器等）。

※设备运行期间，用户请注意定期检查盐箱内盐量，每次添加再生用盐使盐面高于水面（如图I）；当盐面高度低于水面1/3时（如图II），请及时补充再生用盐。（提示：盐溶解时间不小于4小时，以确保盐溶液达到饱和）

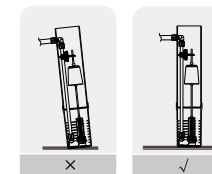


- ※ 本设备应使用纯度在99%以上的再生专用盐，禁止使用含有添加剂盐类及大颗粒晶块状粗盐。
- ※ 请在水温为5~45℃、水压为0.15~0.6MPa范围内使用本产品，在此范围外使用本产品所发生的故障不在本公司责任及保修之列。
- ※ 在水处理软化过程中使用的钠被视为食用盐中的一部分，如果您是钠摄入量限量者，请在饮用水端加装净化设备。
- ※ 软水不建议直饮，可作为生活用水。
- ※ 设备长期停用或当地水压不稳时，务必关闭进水总阀门断水断电；在重新使用前，用户应即刻进行一次手动再生操作，以保证软化出水水质。
- ※ 再生过程如果发生断电，会一直排水不停，请您在断电时检查机器是否正在再生。
- ※ 设备在运行当中应防止水锤现象发生，尽量避免快速全开或全关阀门及启停水泵等类似操作。
- ※ 当用水量剧增（相对正常使用量）或源水硬度升高，调整、缩短再生周期，增加再生次数。以保证软化用水需求。
- ※ 第一次使用软水机或长时间未使用，启动后会有黄水流出，这个属正常现象，请放水冲洗2~3分钟以后再继续使用。
- ※ 盐箱内有时会形成盐桥，即在盐层下部形成一个空间，盐不能溶解在水中产生饱和盐溶液，再生时失效树脂便得不到再生，不能制成合格的软化用水。用户应时常检查盐箱底部是否结有盐桥，如有盐桥请将它捣碎。
- ※ 再生期间不产软水，但需继续向机器供水，不建议此时间段大量旁通用水，以免影响系统再生效果。

※显示界面显示12:12闪烁时，表示曾长时间（超过3天）停电，请重新设置当前时间。短时停电，有记忆功能，不需重设。

※请定期检查软水机，检查内容有：

- a)设备管路是否漏水、渗水，如有请联系服务商；
- b)溢流管是否堵塞，如有请及时自行清除；
- c)盐井是否垂直，请给予扶正。（如右图）



※因产品不断更新，实物与说明书不完全相符，概以实物为准。

特别提醒：自来水管路压力会变动（一般夜间水压会高于白天），所以在安装好运行的前两天，应密切关注设备各连接处是否有渗漏。

附：

中国有害物质声明

为满足中国电子电气产品有害物质限制相关的法律法规和其他要求，我司经过内部详细排查后，按部件分类，声明如下。

部件名称	产品中有害物质的名称及含量					
	有害物质					
	铅(Pb)	汞(Hg)	镉(Cd)	六价铬(Cr(VI))	多溴联苯(PBB)	多溴二苯醚(PBDE)
塑料件	○	○	○	○	○	○
电路板组件	○	○	○	○	○	○
电机	○	○	○	○	○	○
电源适配器	○	○	○	○	○	○
内部引线	○	○	○	○	○	○
涉水部件	○	○	○	○	○	○
五金件	○	○	○	○	○	○
橡胶件	○	○	○	○	○	○
包材	○	○	○	○	○	○

本表格依据SJ/T 11364的规定编制。

○：表示该有害物质在该部件所有材质材料中的含量均在GB/T 26572规定的限量要求以下。

X：表示该有害物质至少在该部件的某一均质材料中的含量超出GB/T 26572规定的限量要求。

说明：

以上“X”的部件，部分含有有害物质超过了是由于目前行业技术水平有限，暂时无法实现替代或减量化。



在中华人民共和国境内销售的电子信息产品必须标识此标志。圆圈内的数字表示正常使用状态下产品的环保使用期限。