

RUNLUCKY润莱®

温州市润新机械制造有限公司
WENZHOU RUNXIN MANUFACTURING MACHINE CO.,LTD
地址: 浙江省温州市鹿城区临江沙头后街二巷 邮编: 325021
电话: 0577-85959117 / 85956903 传真: 0577-85959117
邮箱: runlai@run-xin.com

服务热线 **400-633-1898**
www.run-xin.com

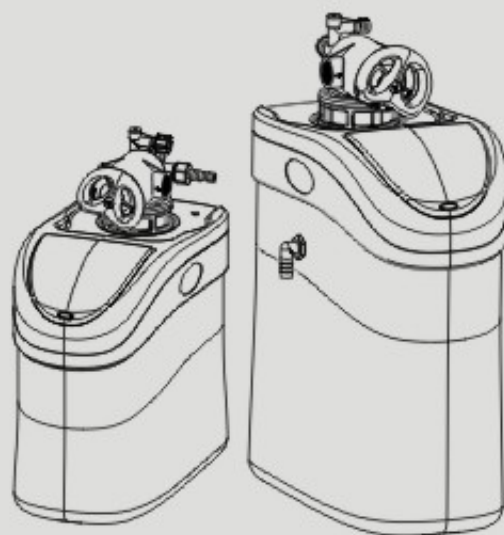


• 微信扫描 • 手机扫描 • 短信平台
Scan Wechat QR Code Scan Mobile QR Code Micro-Message Platform

RUNLUCKY润莱®

家用软水机

RL-RS-500



※ 图例只供参考, 请以实物为准

使用说明书

在使用本产品前
请详读此说明书并加以妥善保存
以备今后参考之用
0WRX.466.090

目录

前言.....	2
一. 产品简介.....	2
二. 工作原理.....	2
三. 部件名称示意图.....	3
四. 功能及特点.....	3
五. 型号规格、尺寸.....	4
六. 适用水质范围.....	4
七. 技术参数.....	4
八. 产品安装.....	5
九. 使用说明.....	8
十. 注意事项.....	9
十一. 常见故障分析.....	10
十二. 产品结构图、零部件名称及编码.....	11
十三. 维护保养.....	14
十四. 保修条例.....	15

前言

温州市润新机械制造有限公司倾情推出的RL-RS型软水机系列产品，该系列产品具有水质软化效果好，性能稳定，外观个性，结构紧凑及可操作性强等优点。可满足一般家庭洗涤、沐浴、清洁及热水器、热水炉等软化用水需求，还可为机关、学校、集团等企事业单位提供高质量的软化用水。感谢您选择本公司的产品。为了使您能够正确的安装、设置、使用及维护本系列产品，请使用前务必认真仔细阅读本说明书，严格遵循所有步骤正确安装和使用。产品在使用过程中如发生任何问题，请参考本说明书并按照相关的内容提示进行操作解决。请妥善保管本说明书。

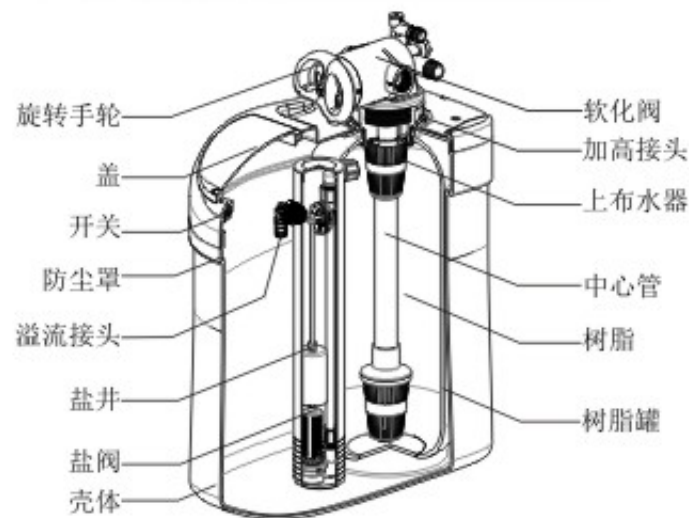
一. 产品简介

本系列产品手动操作多路阀控制软化或除盐运行。采用食品级阳离子树脂对源水进行软化，具有出水量大，水质软化效果好等特点，有效地降低自来水中钙、镁等离子的含量。在树脂饱和和失效后，手动控制盐水对树脂进行再生，恢复树脂软化功能并手动实现运行、反洗、吸盐慢洗、补水、正洗等程序的运行。

二. 工作原理

软水机是应用离子交换技术，通过树脂功能基团中的钠离子置换水中的钙、镁等离子，从而达到去除水垢（碳酸钙、碳酸镁）的目的并根据软水机预先设定的软化工艺，手动操作多路阀，完成各个阀门的开与关，从而实现软化、反洗、吸盐慢洗、补水、正洗等各个工艺过程的运行。

三. 主要零部件名称示意图



四. 功能及特点

控制方式为手动：润莱RL-RS系列软水机运行时，各位置切换需手动旋转多路阀手轮或手柄，完成运行、反洗、吸盐慢洗、补水、正洗等循环过程。

运行：源水在一定压力、流速流经本设备后，离子交换树脂中钠离子被水中的钙、镁等离子置换，附着在树脂上，使水中钙镁离子的浓度降低，从而使水质得到软化。

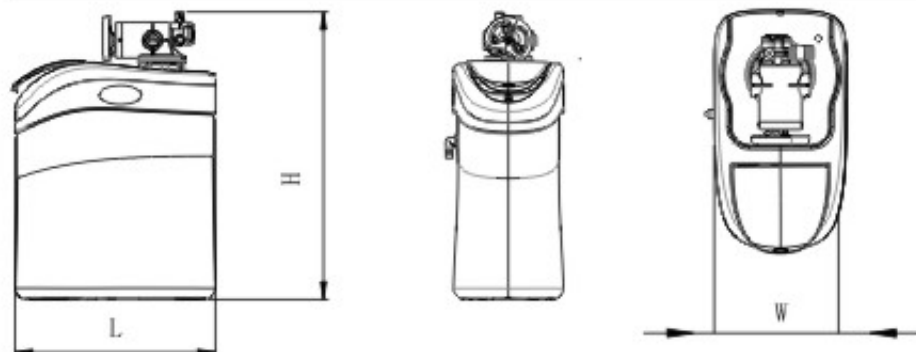
反洗：离子交换树脂饱和软化失效后，再生之前需进行反洗，其目的是一是冲洗去除树脂表层截留、结聚的悬浮杂质和一些破碎树脂，二是利用反向水流松动被压紧的树脂层，利于树脂颗粒再生时与再生液充分接触，为离子交换树脂再生提供良好条件。

吸盐慢洗：一定浓度的盐溶液与水混合流经整个树脂层时，附着在树脂层的钙、镁等离子被再生盐溶液中的钠离子置换，将失效树脂再生，使其恢复原有的软化能力。

盐箱补水：向盐箱补水溶解再生盐，产生饱和盐溶液供下一次再生使用。

正洗：清除树脂层残留的盐溶液，正向水流压紧树脂层，以达到最佳软化效果，完成循环运行。

五. 型号规格、尺寸



型号	树脂桶体尺寸 (Φ×h) mm	阳树脂量 (L)	盐阀规格 (in)	产品重量 (净重不含盐) (kg)	产品外形尺寸 (L×W×H mm)	毛重 (kg)	外包装尺寸(mm)
RL-RS-500	180×325	4.5	0713	≤7.5Kg	380×210×465	≤8.5Kg	410×240×550
	180×430	6.0	0717	≤9.5Kg	380×210×550	≤11Kg	410×240×642

六. 适用水质范围

市政自来水或者符合软水机要求的其他水源。(符合卫生部监发《2001》161号文《生活饮用水卫生规范》)

七. 技术参数

设备参数:

规格型号	净水流量 (L/h)	再生周期 净水量 (L)	额定总 净水量 (L)	进出水口 尺寸	再生模式	排水管
RL-RS-500	500	1000	100000	3/4"	顺流再生	1/2"

※ 再生周期净水量根据各地水质不同会有所差异。标准测试条件为温度: 25℃

水质硬度: 200mg/L (CaCO₃)。

※ 出水水质符合《生活饮用水水质处理器卫生安全与功能评价规范——一般水质处理器》(2001)规定

环境参数:

进水压力: 0.15~0.6MPa;

进水温度: 5~38℃;

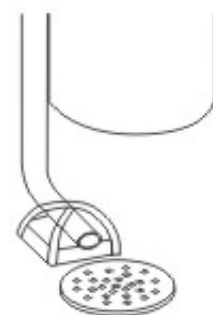
环境温度: 4~40℃;

相对湿度: ≤90% (25℃)

八. 产品安装

1. 安装条件

- ※ 本设备运输、安装、使用过程中, 严禁倾斜或横放。
- ※ 安装放置本设备的地面需平整, 承重应大于300kg/m², 同时因具有进出水接口、排污管道及地漏等。
- ※ 本设备一般安装在别墅、公寓、学校等单位或其他办公、营业场所管道; 若需在室外安装, 必须对机体与管道采取保温防护措施, 尤其要防冻, 并且还需防晒防水。
- ※ 请勿将本设备安装于靠近有酸碱物质或气体的地方, 以免对设备造成腐蚀。
- ※ 软水机最佳供水水压为0.15~0.6MPa, 若低于或高于此标准应安装增压泵或减压阀, 以保证设备的正常运行。
- ※ 尽可能的将系统安装在异常情况下出现漏水, 损失最小的地方。
- ※ 用试剂检测进水硬度, 进水硬度关系到软水机的软化效果和软化周期对于本系列型号的软水机, 请在进水硬度<450mg/L的地区使用。
- ※ 在本设备后面连接采暖热水锅炉或热水器的用户, 需在该设备与热水锅炉之间安装止回阀, 以避免热水回流对设备内部系统造成损坏。
- ※ 设备排污应有单独的下水管道排放, 排污管与排水地漏之间必须留有5~10cm的空隙(见安装图示), 以防止产生虹吸现象, 污水被吸入设备内部造成损坏。



- ※ 连接进水管前, 清除管路中残留的杂质、灰尘等污物。将进水总阀门关闭后连接本设备。
- ※ 所有进水管省级以上卫生部门检验合格的输水管材及管件, 所有水管安装、连接应符合当地的安装规范。
- ※ 设备附近应留有合适的操作空间, 便于加盐(耗材)、清洗检修。

2. 安装连接

- ※ 管道系统连接与安装应按照“给排水管道施工标准”的规定执行。设备进出水接口与水管接口连接必须安装在同一轴线上(见安装图示)。切勿将进出水位置装反。

- ※ 随机配套排水限流垫圈必须放入排水软管接头内，依次按控制管径连接进出水管、排水管和溢流管并确认各连接处密封无泄漏。（注意：连接管件、阀门应使用304不锈钢、合金铜铸件、高强度工程塑料等材料，严禁使用铁制材料的阀门及管件）
- ※ 建议在自来水主管道与设备进、出水管连接之间安装手动管路旁通阀门系统，以便设备自带旁通阀，在更换及维修期间，不影响生活用水的正常使用。（见安装图示）



※ 为便于设备的维修，建议将设备按图所示安装。

说明：采用三个球阀与多功能控制阀及进出水管相连。其中阀B与多功能控制阀的进水口连接；阀C与多功能控制阀的出水口连接。当需要维修罐体部分时，打开阀A，关闭阀B、阀C即可；正常使用时，打开阀B、阀C，关闭阀A即可。

- ※ 控制阀位置应高于排放地漏，排水、溢流管线长度应限制在2米以内，并放置在排放地漏上方处。排放管线上严禁安装任何截流装置，管件密封只能采用聚四氟乙烯材料。
- ※ 各管线系统之间必须设置独立支架支撑，避免控制阀因承受来自管道的重力、应力损坏或泄漏。

3. 手动控制阀使用说明

- ※ 多路阀在切换位置操作时，顺时针或逆时针360°旋转手轮或手柄，使指针旋转至相应位置，实现运行、反洗、吸盐慢洗、补水、正洗等状态。



注意：

- 手轮或手柄仅能顺时针或逆时针旋转，严禁上下扳动。
- 操作过程中，手轮箭头必须指向装饰盖上的相应位置指示箭头，否则可能错位，导致窜水或工位流量达不到要求等。

英文	图形	中文释义
SERVICE		表示运行状态
BACK WASH		表示反洗状态
BRINE&SLOWR		表示吸盐+慢洗状态
BRINE REFILL		表示盐箱补水状态
FAST RINSE		表示正洗状态

4. 手动阀再生各工位时间参考数值

设置项	单位	树脂罐体规格	参考值	实际数值
反洗时间	分钟		03	
吸盐慢洗时间	分钟	0713	32	
		0717	32	
补水时间	分钟	0713	03	
		0717	04	
正洗时间	分钟		05	
再生周期天数	天		参照下表	

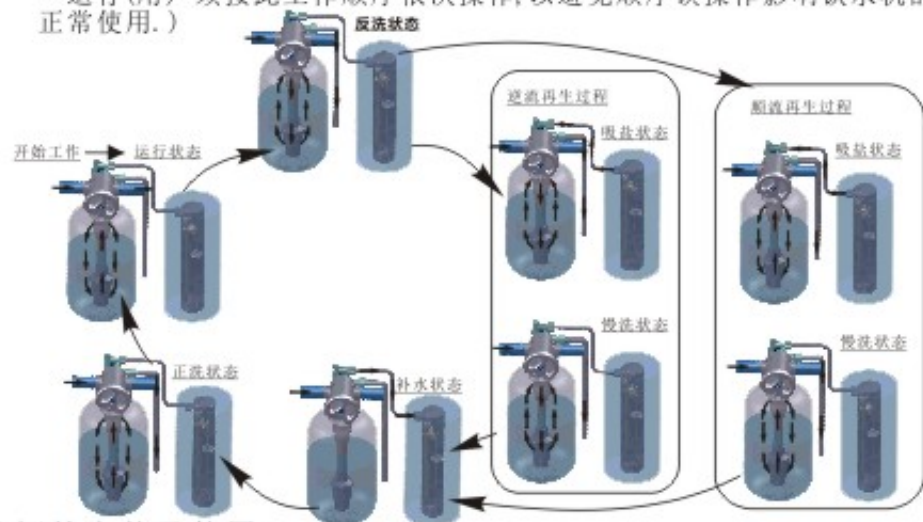
型号	原水硬度 (mg/L)	可连续出水量 (L)	再生周期 (天)	
			平均用水量 (150L/天)	平均用水量 (300L/天)
RL-RS-500A1	150	1500	10	5
	300	750	5	3
RL-RS-500A	150	2000	13	7
	300	1000	7	3

注：

- ※ 用户应根据以上树脂罐规格对应的再生工位各时间参数选择值，进行反洗、吸盐慢洗、补水、正洗等位置的操作。
- ※ 以上时间参数只是建议值，用户可根据实际使用情况调整各位置的时间参数值。

5. 软水器的工作流程图（示意图）

※ 润莱系列软水器手动阀操作流程：运行→反洗→吸盐慢洗→补水→正洗→运行（用户须按此工作顺序依次操作，以避免顺序误操作影响饮水机的正常使用。）



盐阀的安装及使用：

在设备再生系统中，盐阀有二个作用：其一在吸盐及慢冲洗阶段，通过盐阀内浮球，防止空气被吸入树脂罐内，影响系统再生和使用性能，即起到空气逆止的功能；其二在补水阶段，通过盐阀外浮子液位控制功能调整浮子高低位置控制溶盐补水量。

九. 使用说明

当设备安装完毕，请按下列步骤进行初始工作：

※ 安装后初次使用应向盐箱内加入再生用盐，并加入再生一次所需饱和盐量的水，使盐与水完全混合为饱和盐溶液（26%），方能启动运行（仅在设备初次投入运行时进行此操作）。

树脂罐规格	0713	0717
水量L	4	5

※ 用手将控制阀旋转至反洗状态，缓慢开启进水阀至1/4开阀位置（此时避免阀门开启过快，否则将会导致设备损坏及树脂流失），使树脂罐内空气缓慢释放，此时可以听到空气从排水管排出的声音。待罐内空气完全排尽后，全部开启进水阀门，反冲2~3分钟，将树脂内的一些杂质及破碎树脂颗粒冲洗干净。

※ 结束反洗，旋转手轮至吸盐慢洗位置。此时，盐箱中的盐水被吸入树脂罐内，对树脂进行再生。盐水吸完后，盐箱内的盐阀关闭。仍继续进行

15分钟左右的慢洗。缓慢冲洗去除多余的盐水，吸盐慢洗过程约需40分钟。

- ※ 结束吸盐慢洗，旋转手轮至补水位置，向盐箱内补水溶解再生盐，当水位达到液位控制器设定高度后停止补水。浸泡产生饱和盐溶液供下一次再生时使用。
- ※ 结束补水，旋转手轮至正洗位置，正冲洗约3分钟，清除树脂层中残留的盐水，同时水平压紧树脂层，以达到最佳软化效果即可投入运行。
- ※ 取水样测试合格后，结束正洗，旋转手轮至运行位置，进行制水。
说明：当设备进入再生步骤后，软化出水停止，则建议按参考时间数值操作完成，如需提前结束再生过程中某一步骤，用手将阀旋转至所需位置即可。
在试运行过程中，检查各状态的出水情况，不应有滤料漏出；并逐一检查各管道接头处，不允许出现渗漏现象。

十. 注意事项

在未仔细阅读和真正理解说明书内容的情况下，请勿擅自对本设备进行任何操作和处置。

- ※ 避免将本设备置于热源附近或采取必要的隔热措施并严禁在热水管路及产生热水回流的管路上进行连接。严禁在1℃以下温度使用，请注意防冻以免树脂冻裂破碎失效。
- ※ 当源水不符合市政自来水标准时，如泥沙含量大，余氯超标等，设备前端应安装预处理装置（如Y型过滤器，精密过滤器，活性炭过滤器等）
- ※ 设备运行期间，用户应注意检查盐箱内盐量，每次补充再生用盐，盐面应达到盐箱高度的2/3，当盐面高度低于1/3时，及时补充再生用盐（提示：盐溶解时间不少于6小时，以确保盐溶液达到饱和）。
- ※ 本设备应使用纯度在99%以上的再生专用盐，禁止使用含有添加剂盐类及大颗粒晶块状粗盐。
- ※ 在水处理软化过程中使用的钠被视为食用盐中的一部分，如果您是钠摄入量者，请与医师联系。
- ※ 设备长期停用或当地水压不稳时，务必关闭进水总阀门断水；在重新使用前，用户应即刻进行一次手动再生操作，以保证软化出水水质。
- ※ 用水量剧增（相对正常使用量）或源水硬度升高，调整、缩短再生周期，增加再生次数以保证软化用水需求。
- ※ 第一次使用软水或长时间未使用，启动后会有黄水流出，这个现象属正常，放水冲洗2-3分钟以后再继续使用。
- ※ 盐箱内有时会形成盐桥，即在盐层下部形成一个空间，盐不能溶解在水中产生饱和盐溶液，再生时失效树脂便得不到再生，不能制成合格的软化用水，用户应时常检查盐箱底部是否结有盐桥，如有盐桥请捣碎之。
- ※ 因产品不断更新，实物与说明书不完全相符，概以实物为准。
特别提醒：自来水管路压力会变动（一般夜间水压会高于白天），所以在安装好运行的前两天，应密切关注设备各连接处是否有渗漏。

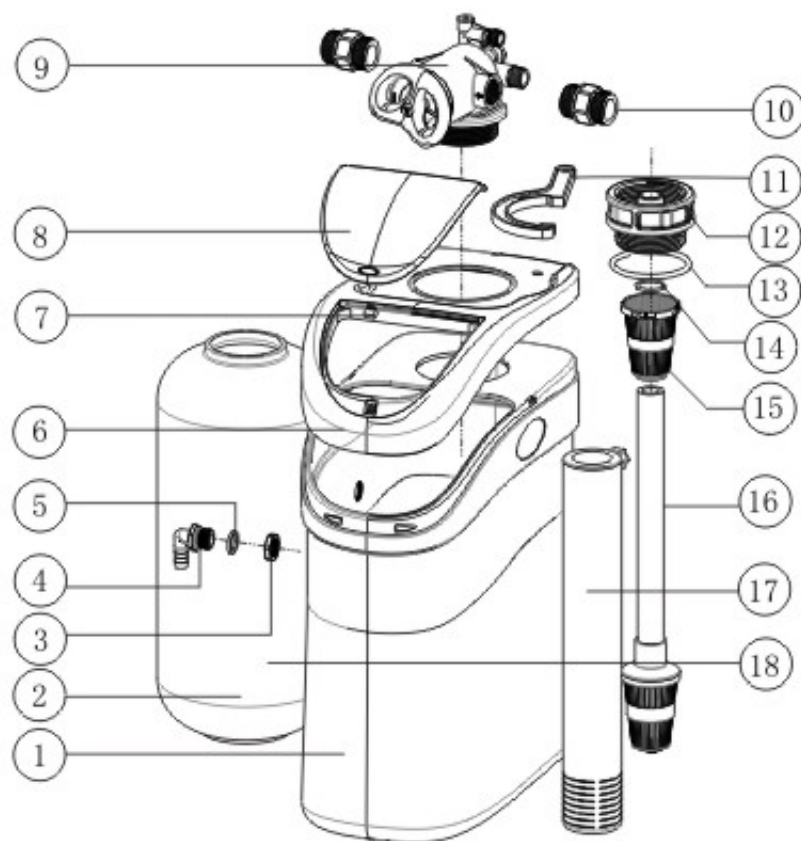
十一. 常见故障分析

在维修之前, 请检查下列各项:

故障现象	可能原因	解决方法
漏水	1. 连接处松动 2. 密封圈破裂	1. 拧紧连接件或重新连接 2. 更换密封圈
噪声较大	空气进入设备中	重新反冲洗, 排出空气
出水水质硬度偏高	1. 原水水质差 2. 再生周期太长	1. 与供应商联系 2. 缩短再生循环周期
不吸盐或吸盐不足	1. 进水压力过低 2. 吸盐管水流受阻 3. 射流器损坏 4. 盐水管路漏气	1. 提高进水压力, 应大于0.15MPa 2. 检查并排除堵塞物 3. 更换射流器 4. 检查吸盐管路部件, 排除泄露
盐箱水外溢	1. 盐箱补水时间过长 2. 吸盐后剩余水量过多	1. 缩短补水时间 2. 检查吸盐是否正常
再生后无软化水	1. 控制器损坏 2. 进水水压过低 3. 盐箱内未加盐 4. 吸盐器或射流器堵塞 5. 中心管O形圈受损	1. 更换控制器 2. 提高进水压力 3. 加盐并手动再生 4. 拆卸吸盐器或射流器并经清洗后重新安装使用 5. 更换O形圈
反冲洗流量过高或过低	1. 未安装限流器 2. 限流器内有异物	1. 安装限流器 2. 清洗异物
出水有咸味	1. 进水压力过低 2. 排污管或限流片堵塞 3. 盐箱内饱和盐溶液量过多 4. 正洗时间过短	1. 安装增压泵提高进水压力 2. 排除堵塞 3. 减少注水量 4. 增加正冲洗时间
排污口排水不止	1. 控制阀内部有泄漏 2. 控制阀路有异物卡死	1. 更换控制阀 2. 清除异物

十二. 产品结构图、零部件名称及编码

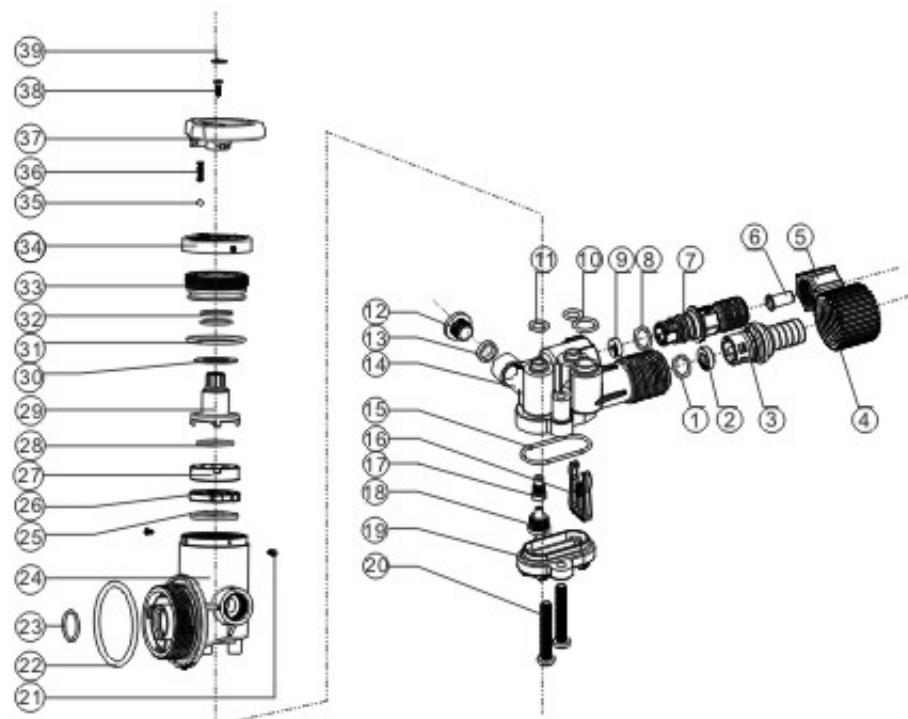
1. 产品结构图



2. 零部件名称及编码

序号	零部件名称	零件编号		数量	备注
		R300	R500		
1	壳体	8WRX.002.016	8WRX.002.017	1	
2	树脂罐	5WRX.469.001	5WRX.469.002	1	
3	并冒	8WRX.945.022	8WRX.945.022	1	
4	接头	8WRX.458.044	8WRX.458.044	1	
5	密封垫 $\Phi 24 \times \Phi 18 \times 3$	8WRX.371.019	8WRX.371.019	1	
6	防尘罩	8WRX.005.026	8WRX.005.026	1	
7	开关	6WRX.262.002	6WRX.262.002	1	
8	盖	8WRX.315.014	8WRX.315.014	1	
9	软化阀	2WRX.972.048RX	2WRX.972.048RX	1	
10	接头	六分双外螺	8WRX.458.011	1	选配
	六分变四分双外螺	8WRX.458.012	8WRX.458.012		
	六分NPT外螺	8WRX.458.028	8WRX.458.028		
11	扳手	8WRX.484.001	8WRX.484.001	1	
12	加高接头	8WRX.458.008	8WRX.458.008	1	
13	O形圈 $\Phi 73 \times 5.3$	8WRX.378.143	8WRX.378.143	1	
14	O形圈 $\Phi 25.8 \times 2.65$	8WRX.378.078	8WRX.378.078	1	
15	布水器	8WRX.339.001	8WRX.339.001	1	
16	下布水器	5WRX.339.004	5WRX.339.006	1	
17	液位控制器	2WRX.974.007	2WRX.974.006	1	
18	树脂	4L	6.5L		

3. 阀体结构图



4. 阀体部件名称及编码

序号	零部件名称	编号	数量
		F64BC	
1	O形圈 $\Phi 15 \times 1.8$	8WRX.378.179	1
2	限流垫圈	8WRX.468.042	1
3	接头	8WRX.458.064	1
4	活接螺母	8WRX.945.025	1
5	六角螺母	8WRX.940.001	1
6	管	8WRX.457.004	1
7	接头	8WRX.458.068	1
8	O形圈 $\Phi 11 \times 2$	8WRX.378.169	1
9	限流垫圈	8WRX.468.057	1
10	O形圈 $\Phi 10.82 \times 1.78$	8WRX.378.012	1
12	堵头	8WRX.323.002	1
11	O形圈 $\Phi 7.5 \times 1.8$	8WRX.378.016	2
13	密封圈	8WRX.370.003	1
14	射流器体	8WRX.008.010	1
15	O形圈 $\Phi 30 \times 1.8$	8WRX.378.025	1
16	卡环	8WRX.270.010	1
17	喉管	8WRX.467.001	1

18	喷嘴	8WRX.454.001	1
19	射流器盖	8WRX.467.001	1
20	十字槽头螺钉	8WRX.902.017	2
21	十字槽盘头自攻螺钉	8WRX.909.008	1
22	O形圈Φ73x5.3	8WRX.378.143	2
23	O形圈Φ25.8x2.65	8WRX.378.078	1
24	阀体(ABS+GF10)	8WRX.022.016	1
	阀体(PP0+GF20)	8WRX.022.015	
25	密封圈	8WRX.370.025	1
26	定片	8WRX.469.012	1
27	动片	8WRX.459.013	1
28	动密封圈	8WRX.370.053	1
29	拨叉	8WRX.258.009	1
30	减摩垫	8WRX.216.010	1
31	O形圈Φ50.39x3.53	8WRX.378.107	1
32	O形圈Φ25.8x2.65	8WRX.378.078	2
33	压紧螺母	8WRX.092.007	1
34	装饰盖	8WRX.444.008	1
35	弹子	8WRX.271.004	1
36	弹簧	8WRX.282.003	1
37	手轮	8WRX.253.001	1
38	十字槽沉头自攻螺钉	8WRX.909.014	1
39	商标	8WRX.860.001	1

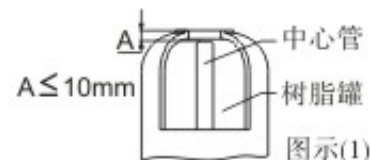
十三. 维护保养

- ※ 维护保养之前，应关闭软水机的总进水阀门或将旁通系统置于旁通状态。
- ※ 禁止使用有害健康的清洁剂或化学物质清洗本设备。
- ※ 清理设备表面灰尘及异物，用浸湿软织物擦拭。
- ※ 拆装方式（建议拆装之前将工位调到吸盐位置把盐水吸完，以便于维修操作）：



注意：

- 1.检修或更换树脂时，中心管安装后不得高于罐口平面，不得低于罐口平面10mm（图示1）且中心管端部应倒圆，以防损坏O形圈；



2. 填充树脂时，应防止絮状物进入罐体；
3. 安装控制阀时，应防止基座O形圈脱落。

十四. 保修条例

尊敬的用户：感谢您使用润莱软水机。为保障您的利益敬请您在使用本产品前仔细阅读使用说明书及保修条例，以便我们为您提供最优良的服务。

- ※ 自购买之日起（以保修卡和相关证明填写之日）本公司对产品质量实行“三包”保修为一年。
- ※ 本机在规定的保修期内，凡属于质量问题发生的故障及损坏，免费维修由用户原因引起的损坏，将酌情收修理及材料费用。
- ※ 保修期满后，本公司仍将提供维修、更换滤料、配件等服务。材料及服务费用按最新规定的收费标准执行。
- ※ 凡属下列情况之一都不属于保修之列：
 - ① 滤材、封条、装饰外壳、外观涂层等；
 - ② 火灾、水灾、电击、地震等不可抗拒因素造成的损失；
 - ③ 用户擅自拆卸、改装及在非保修单位修理导致的故障或损坏；
 - ④ 用户由于运输、安装、使用和保管不当而导致的故障或损坏；
 - ⑤ 保修卡条形编码与送修设备条形编码不符或私自涂改者；
 - ⑥ 不能出具设备保修卡及相关证明者；
- ※ 设备保修及服务均由所售产品经销商负责。用户可凭保修卡和有效证明在购买经销店或本公司维修站申报（保修卡及有效证明应盖有各大经销商印章或本公司印章方为有效。）
- ※ 敬请用户妥善保管保修卡，在保修时出示并记录保修事项。